

# WQS

n≈2900/1450rpm



WQS-SUS304



WQS-SUS316

**Stainless sewage pump**  
**Bomba de aguas residuales inoxidable**  
**Pompe à eaux usées inoxydable**  
**Нержавеющий канализационный насос**

**DESCRIPTION/DESCRIPCIONES/DESCRIPTION/ОПИСАНИЕ**

- ◆ Complete range with a full series SUS sewage pumps.
- ◆ Better hydraulic characteristics.
- ◆ Pump case in anti-corrosive SS304 or SS316.
- ◆ Casing resistant to abrasion and long-lasting.
- ◆ YE3 high efficient motor, with protection IP68 class F.
- ◆ Impeller in two vanes, non-clogging, close but big fluid channels.
- ◆ Discharge port with bolts, nuts and gaskets.
- ◆ Available with auto coupling system.

- ◆ Gama completa con una serie completa de bombas SUS.
- ◆ Mejores características hidráulicas.
- ◆ Caja bomba en anticorrosivo SS304 o SS316.
- ◆ Carcasa resistente a la abrasión y de larga duración.
- ◆ Motor YE3 de alta eficiencia, con protección IP68 clase F.
- ◆ Impulsor en dos paletas, canales de fluido cerrados pero grandes.
- ◆ Puerto de descarga con pernos, tuercas y juntas.
- ◆ Disponible con sistema de acoplamiento automático.

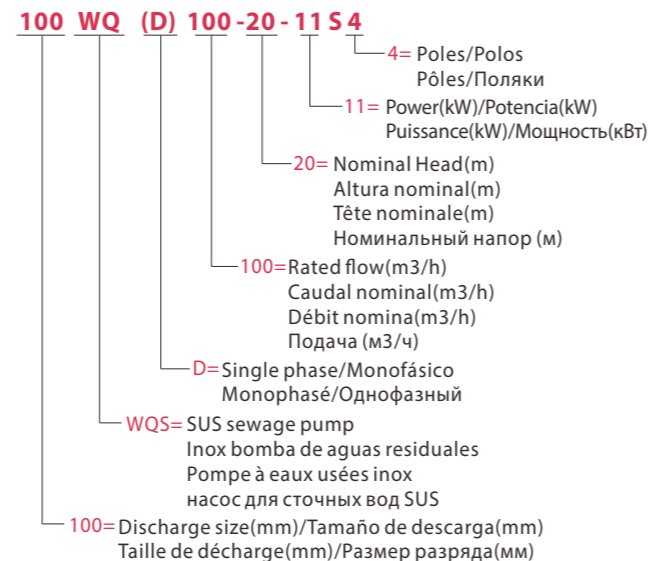
- ◆ Gamme complète avec une série complète de pompes SUS.
- ◆ Meilleures caractéristiques hydrauliques.
- ◆ Corps de pompe en SS304 ou SS316 anticorrosion.
- ◆ Boîtier résistant à l'abrasion et durable.
- ◆ Moteur YE3 à haut rendement, avec protection IP68 classe F.
- ◆ Turbine à deux aubes, canaux de fluide proches mais grands.
- ◆ Orifice de décharge avec boulons, écrous et joints.
- ◆ Disponible avec système de couplage automatique.

- ◆ Полный ассортимент насосов для сточных вод SUS полной серии.
- ◆ Улучшенные гидравлические характеристики.
- ◆ Корпус насоса из антикоррозионной стали SS304 или SS316.
- ◆ Корпус стойкий к истиранию и долговечный.
- ◆ Высокоэффективный двигатель YE3 с классом защиты IP68 F.
- ◆ Рабочее колесо с двумя лопастями, но большие каналы для жидкости.
- ◆ Нагнетательный порт с болтами, гайками и прокладками.
- ◆ Доступен с автоматической системой сцепления.

**USING/UTILIZACIÓN/UTILISATION/ИСПОЛЬЗОВАНИЕ**

- ◆ Water temperature: up to 40°C
- ◆ Maximum immersion depth: 5m
- ◆ Solid passage  $\varnothing$ : 15-60mm, Cable length: 8m
- ◆ Temperatura del agua: hasta 40°C
- ◆ Profundidad máxima de inmersión: 5m
- ◆ Paso sólido  $\varnothing$ : 15-60mm, Longitud cable: 8m
- ◆ Température de l'eau : jusqu'à 40°C
- ◆ Profondeur d'immersion maximale : 5 m
- ◆ Passage solide  $\varnothing$  : 15-60mm, Longueur câble : 8m
- ◆ Температура воды: до 40°C
- ◆ Максимальная глубина погружения: 5 м
- ◆ Сплошной проход  $\varnothing$  : 15-60мм, Длина кабеля: 8м

**MODEL CODE/CÓDIGO MODELO/COE MODÈLE/КОД МОДЕЛИ**



**TECHNICAL DATA/DATOS TÉCNICOS/DONNÉES TECHNIQUES/ТЕХНИЧЕСКИЕ ДАННЫЕ**

50Hz n≈2900 l/min

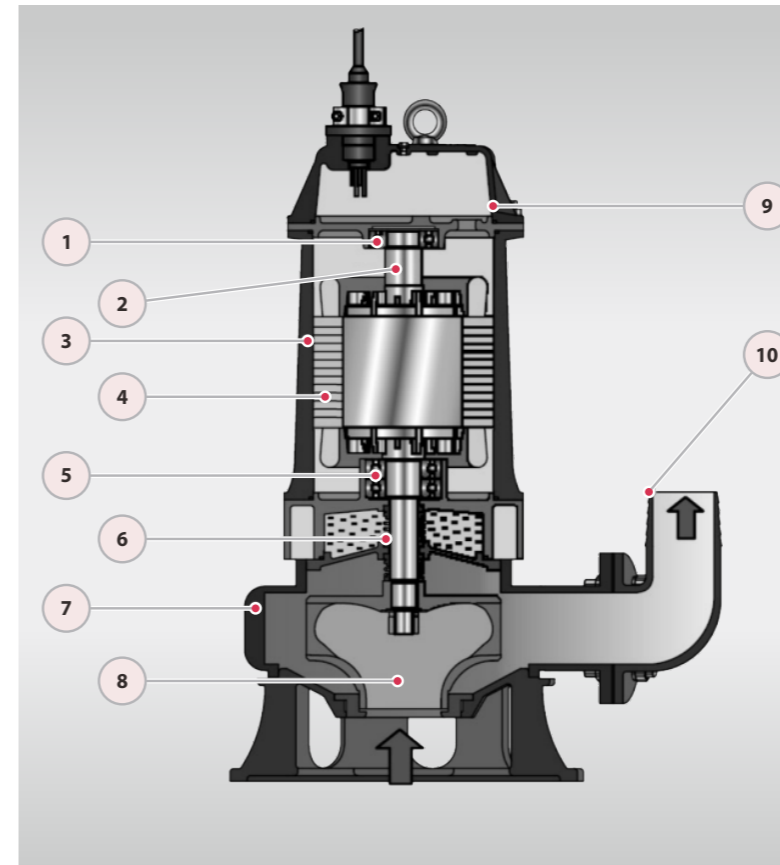
MODEL MODELO MODÈLE МОДЕЛЬ	DN mm	Power Potencia Pulsance Мощность		Volt. V	Amp.	mm	Q m <sup>3</sup> /h	H m	Qm m <sup>3</sup> /h	Hm m	n rpm	DIMENSIONS/DIMENSIONES DIMENSIONS/РАЗМЕРЫ mm								NW. kgs
		kw	hp									L	L1	B	H	H1	D0	n-d0	D1	
50WQD10-10-0.75S	50	0.75	1	220	5.15	ø15	10	10	17	15.5	2900	246	140	212	492	110	110	4-14	140	28
65WQD15-6-0.75S	65	0.75	1	220	5.15	ø20	15	6	26	12	2900	246	140	212	492	110	130	4-14	160	29
50WQD15-10-1.1S	50	1.1	1.5	220	7	ø15	15	10	28	13.2	2900	246	140	212	522	110	110	4-14	140	29
65WQD25-7-1.1S	65	1.1	1.5	220	7	ø20	25	7	33	14	2900	246	140	212	522	110	130	4-14	160	30
50WQD15-15-1.5S	50	1.5	2	220	9.44	ø20	15	15	28	22	2900	246	140	212	522	110	110	4-14	140	31
65WQD25-10-1.5S	65	1.5	2	220	9.44	ø20	25	10	43	15	2900	246	140	212	522	110	130	4-14	160	32
80WQD40-6-1.5S	80	1.5	2	220	9.44	ø30	40	6	52	14	2900	261	155	207	539	119	150	4-17.5	190	34
50WQD15-20-2.2S	50	2.2	3	220	13.4	ø20	15	20	34	23.6	2900	266	158	217	558	118	110	4-14	140	42
65WQD25-15-2.2S	65	2.2	3	220	13.4	ø25	25	15	50	21	2900	267	161	220	557	119	130	4-14	160	47
80WQD40-9-2.2S	80	2.2	3	220	13.4	ø30	40	9	60	17.5	2900	283	169	228	564	122	150	4-17.5	190	49
100WQD50-7-2.2S	100	2.2	3	220	13.4	ø35	50	7	78	12	2900	302	180	244	579	129	170	4-17.5	210	50
50WQ10-10-0.75S	50	0.75	1	380	1.81	ø15	10	10	17	15.5	2900	246	140	212	492	110	110	4-14	140	28
65WQ15-6-0.75S	65	0.75	1	380	1.81	ø20	15	6	26	12	2900	246	140	212	492	110	130	4-14	160	29
50WQ15-10-1.1S	50	1.1	1.5	380	2.52	ø15	15	10	28	13.2	2900	246	140	212	522	110	110	4-14	140	29
65WQ25-7-1.1S	65	1.1	1.5	380	2.52	ø20	25	7	33	14	2900	246	140	212	522	110	130	4-14	160	30
50WQ15-15-1.5S	50	1.5	2	380	3.44	ø20	15	15	28	22	2900	246	140	212	522	110	110	4-14	140	31
65WQ25-10-1.5S	65	1.5	2	380	3.44	ø20	25	10	43	15	2900	246	140	212	522	110	130	4-14	160	32
80WQ40-6-1.5S	80	1.5	2	380	3.44	ø30	40	6	52	14	2900	261	155	207	539	119	150	4-17.5	190	34
50WQ15-20-2.2S	50	2.2	3	380	4.74	ø20	15	20	34	23.6	2900	266	158	217	558	118	110	4-14	140	42
65WQ25-15-2.2S	65	2.2	3	380	4.74	ø25	25	15	50	21	2900	267	161	220	557	119	130	4-14	160	47
80WQ40-9-2.2S	80	2.2	3	380	4.74	ø30	40	9	60	17.5	2900	283	169	228	564	122	150	4-17.5	190	49
100WQ50-7-2.2S	100	2.2	3	380	4.74	ø35	50	7	78	12	2900	302	180	244	579	129	170	4-17.5	210	50
50WQ15-25-3S	50	3	4	380	6.39	ø20	15	25	45	30.5	2900	286	168	236	575	117	110	4-14	140	47
65WQ25-20-3S	65	3	4	380	6.39	ø25	25	20	67	25.5	2900	288	169	238	580	119	130	4-14	160	49
80WQ40-15-3S	80	3	4	380	6.39	ø30	40	15	88	21	2900	300	176	255	588	121	150	4-17.5	190	54
100WQ50-10-3S	100	3	4	380	6.39	ø35	50	10	90	19	2900	324	191	265	605	129	170	4-17.5	210	55
50WQ15-32-4S	50	4	5.5	380	8.17	ø20	15	32	46	34	2900	286	168	236	600	117	110	4-14	140	54
65WQ25-25-4S	65	4	5.5	380	8.17	ø25	25	25	72	29	2900	288	169	238	605	119	130	4-14	160	67
80WQ40-18-4S	80	4	5.5	380	8.17	ø30	40	18	93	25	2900	300	176	255	613	121	150	4-17.5	190	68
100WQ50-15-4S	100	4	5.5	380	8.17	ø35	50	15	97	21	2900	324	191	266	630	129	170	4-17.5	210	78
50WQ20-32-5.5S	50	5.5	7.5	380	11.1	ø20	20	32	50	38	2900	322	189	266	689	125	110	4-14	140	73
65WQ30-25-5.5S	65	5.5	7.5	380	11.1	ø25	30	25	78	31	2900	322	189	284	691	126	130	4-14	160	73
80WQ50-18-5.5S	80	5.5	7.5	380	11.1	ø30	50	18	100	26	2900	342	200	285	714	139	150	4-17.5	190	75
100WQ80-10-5.5S	100	5.5	7.5	380	11.1	ø35	80	10	110	18	2900	350	202	295	722	141	170	4-17.5	210	82
150WQ100-7-5.5S	150	5.5	7.5	380	11.1	ø40	100	7	150	17	2900	379	225	308	733	150	225	8-17.5	265	95
50WQ20-40-7.5S	50	7.5	10	380	15	ø20	20	40	57	47	2900	334	189	289	722	158	110	4-14	140	125
65WQ30-32-7.5S	65	7.5	10	380	15	ø25	30	32	96	36	2900	344	199	289	735	166	130	4-14	160	125
80WQ45-22-7.5S	80	7.5	10	380	15	ø30	45	22	107	27.5	2900	345	200	289	747	172	150	4-17.5	190	127
100WQ80-15-7.5S	100	7.5	10	380	15	ø35	80	15	130	20	2900	350	202	295	755	174	170	4-17.5	210	130
150WQ100-10-7.5S	150	7.5	10	380	15	ø40	100	10	160	25	2900	379	225	308	772	183	225	8-17.5	265	143
65WQ30-50-11S	65	11	15	380	21.8	ø25	30	50	75	54.5	2900	362	218	288	927	180	130	4-14	160	115
80WQ45-42-11S	80	11	15	380	21.8	ø30	45	42	107	57	2900	364	220	288	933	186	150	4-17.5	190	128
100WQ100-20-11S	100	11	15	380	21.8	ø35	100	20	152	35.5	2900	349	202	295	924	179	170	4-17.5	210	134
150WQ180-11-11S	150	11	15	380	21.8	ø45	180	11	225	33	2900	379	224	308	935	183	225	8-17.5	265	142
200WQ200-9-11S	200	11	15	380	21.8	ø50	200	9	255	30	2900	465	280	362	921	202	280	8-18	320	152
65WQ30-60-15S	65	15	20	380	29.4	ø25	30	60	82	66.5	2900	362	218	288	927	180	130	4-14	160	138
80WQ45-52-15S	80	15	20	380	29.4	ø30	45	52	107	59.5	2900	364	220	288	933	186	150	4-17.5	190	140
100WQ100-25-15S	100	15	20	380	29.4	ø35	100	25	157	47	2900	349	202	295	924	179	170	4-17.5	210	147
150WQ180-15-15S	150	15	20	380	29.4	ø45	180	15	220	39	2900	379	224	308	935	183	225	8-17.5	265	155
200WQ200-11-15S	200	15	20	380	29.4	ø50	200	11	265	31.5	2900	465	280	362	921	202	280	8-18	320	165
80WQ60-45-18.5S	80	18.5	25	380	35.5	ø30	60	45	107	62	2900	381	233	293	962	179	150	4-17.5	190	170
100WQ80-40-18.5S	100	18.5	25	380	35.5	ø35	80	40	168	51.5	2900	435	259	345	977	180	170	4-17.5	210	175
150WQ100-36-18.5S	150	18.5	25	380	35.5	ø45	100	36	225	48	2900	467	281	365	992	191	225	8-17.5	265	185
200WQ180-18-18.5S	200	18.5	25	380	35.5	ø50	180	18	290	37.5	2900	503	301	391	1023	207	280	8-18	320	200
80WQ60-50-22S	80	22	30	380	42.2	ø30	60	50	105	64	2900</									

TECHNICAL DATA/DATOS TÉCNICOS/DONNÉES TECHNIQUES/ТЕХНИЧЕСКИЕ ДАННЫЕ

50Hz n≈1450l/min

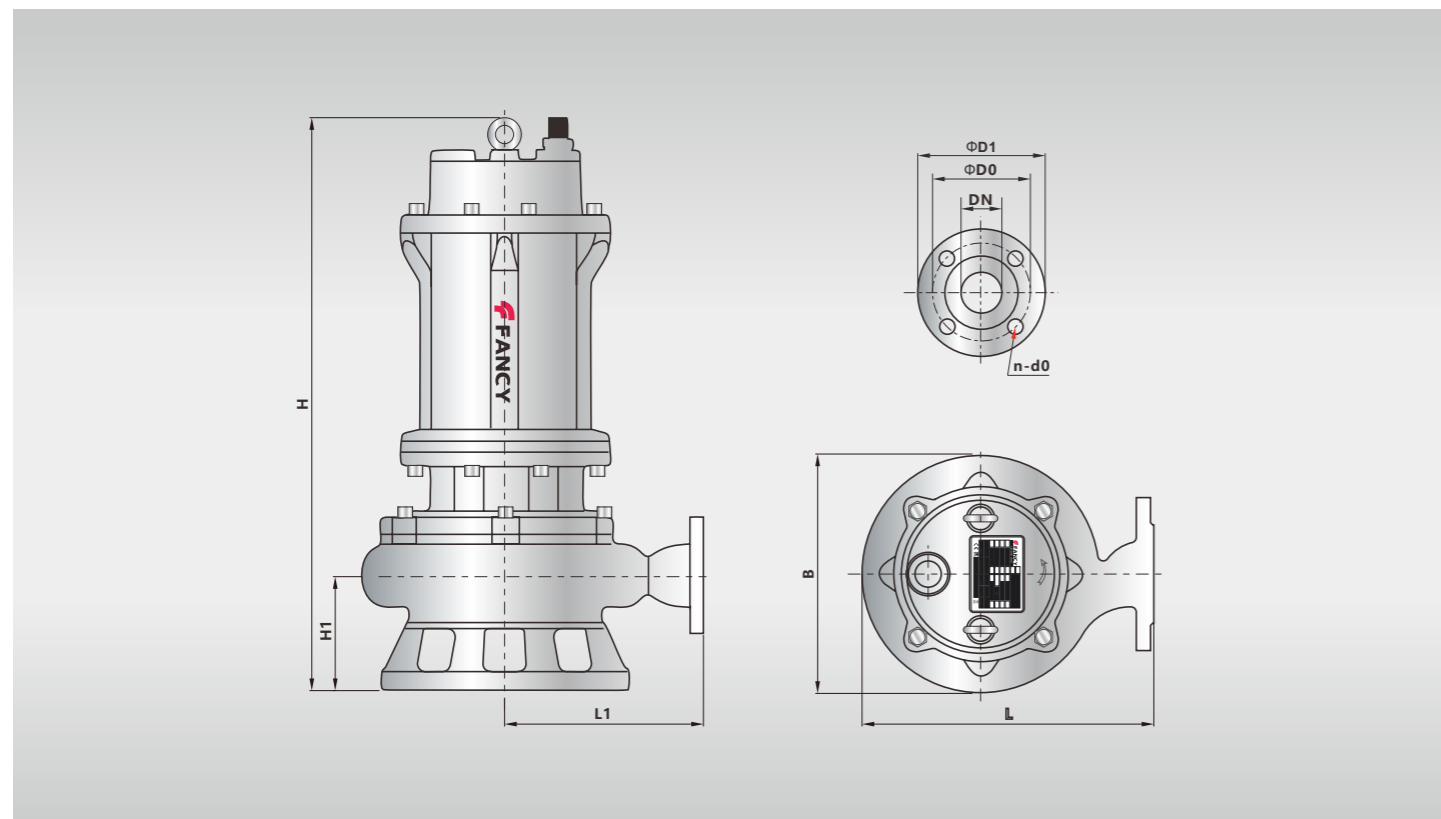
MODEL MODELO MODÈLE МОДЕЛЬ	DN mm	Power Potencia Puissance Мощность		Volt. V	Amp.	mm	Q m³/h	H m	Qm m³/h	Hm m	n rpm	DIMENSIONS/DIMENSIONES DIMENSIONS/РАЗМЕРЫ mm										NW. kgs
		kw	hp									L	L1	B	H	H1	D0	n-d0	D1			
100WQ100-20-11S4	100	11	15	380	21.8	ø35	100	20	170	25.5	1450	620	359	521	1008	208	170	4-17.5	210	200		
150WQ180-11-11S4	150	11	15	380	21.8	ø45	180	11	320	20	1450	566	325	485	1017	212	225	8-17.5	265	205		
200WQ300-7-11S4	200	11	15	380	21.8	ø50	300	7	350	21	1450	558	323	470	1037	222	280	8-18.5	320	210		
100WQ100-25-15S4	100	15	20	380	29.4	ø35	100	25	165	36	1450	620	359	521	1008	208	170	4-17.5	210	220		
150WQ180-15-15S4	150	15	20	380	29.4	ø45	180	15	365	24	1450	566	325	485	1017	212	225	8-17.5	265	225		
200WQ250-11-15S4	200	15	20	380	29.4	ø50	250	11	365	23.5	1450	558	323	470	1037	222	280	8-18.5	320	230		
100WQ100-30-18.5S4	100	18.5	25	380	35.5	ø35	100	30	165	43	1450	620	359	521	1047	222	170	4-17.5	210	250		
150WQ180-20-18.5S4	150	18.5	25	380	35.5	ø45	180	20	410	27.5	1450	627	372	550	1030	208	225	8-17.5	265	260		
200WQ250-15-18.5S4	200	18.5	25	380	35.5	ø50	250	15	520	19.5	1450	670	395	521	1045	271	280	8-18.5	320	270		
100WQ100-35-22S4	100	22	30	380	42.2	ø35	100	35	165	46	1450	620	359	521	1047	222	170	4-17.5	210	330		
150WQ180-25-22S4	150	22	30	380	42.2	ø45	180	25	425	29	1450	627	372	550	1030	208	225	8-17.5	265	340		
200WQ250-20-22S4	200	22	30	380	42.2	ø50	250	20	540	25	1450	670	395	521	1045	225	280	8-18.5	320	350		
100WQ100-45-30S4	100	30	40	380	56.9	ø35	100	45	190	53	1450	/	/	/	/	/	170	4-17.5	210	445		
150WQ180-30-30S4	150	30	40	380	56.9	ø45	180	30	410	37	1450	/	/	/	/	/	225	8-17.5	265	450		
200WQ250-22-30S4	200	30	40	380	56.9	ø50	250	22	470	30.5	1450	/	/	/	/	/	280	8-18.5	320	460		
250WQ600-9-30S4	250	30	40	380	56.9	ø55	600	9	710	25	1450	/	/	/	/	/	335	12-16	375	485		
150WQ180-37-37S4	150	37	50	380	69.8	ø45	180	37	340	41	1450	630	372	550	1290	175	225	8-17.5	265	510		
200WQ350-25-37S4	200	37	50	380	69.8	ø50	350	25	510	37	1450	630	395	525	1310	185	280	8-18.5	320	520		
250WQ600-12-37S4	250	37	50	380	69.8	ø55	600	12	880	22.5	1450	710	410	600	1345	200	335	12-16	375	550		
300WQ800-9-37S4	300	37	50	380	69.8	ø60	800	9	920	21.5	1450	789	460	670	1376	313	395	12-20	440	560		
150WQ200-40-45S4	150	45	60	380	83.9	ø45	200	40	350	46	1450	630	372	550	1290	175	225	8-17.5	265	640		
200WQ400-25-45S4	200	45	60	380	83.9	ø50	400	25	600	38.5	1450	670	395	525	1310	185	280	8-18.5	320	650		
250WQ600-15-45S4	250	45	60	380	83.9	ø55	600	15	720	28	1450	710	410	600	1345	200	335	12-16	375	680		
300WQ800-12-45S4	300	45	60	380	83.9	ø60	800	12	1050	30	1450	789	460	670	1379	313	375	12-20	440	690		

MATERIAL/MATERIAL/MATÉRIEL/МАТЕРИАЛ

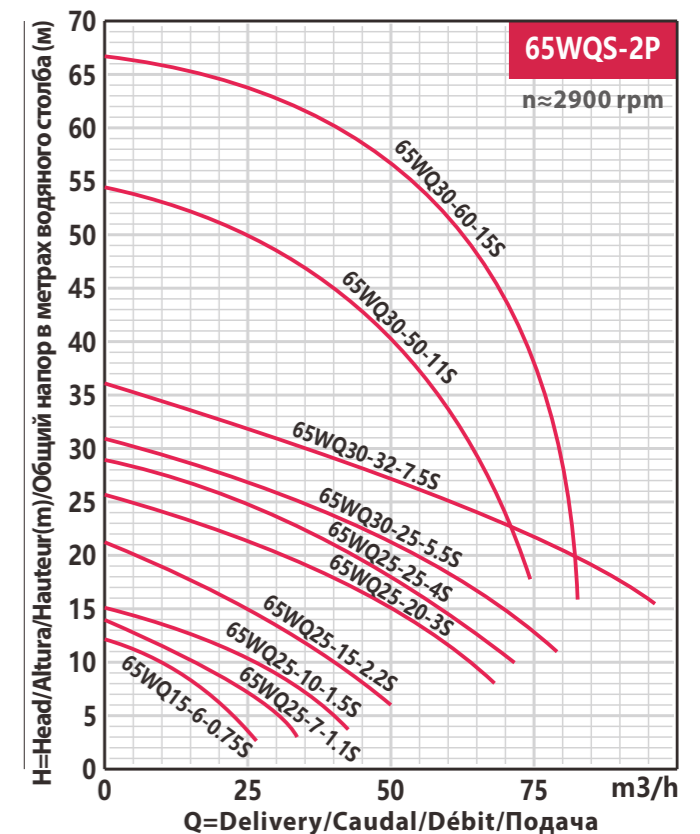
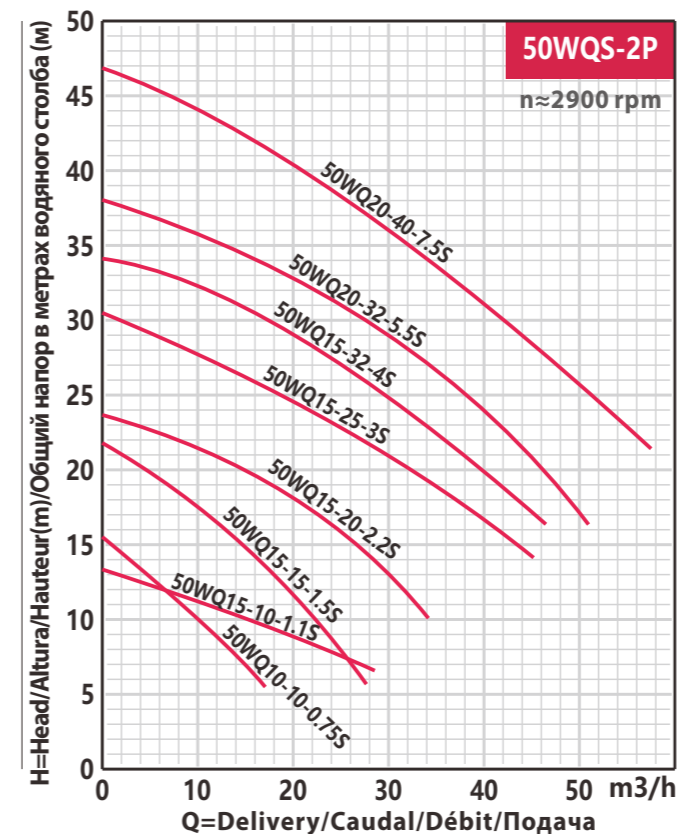


No.	Description/Descripción Description/Описание	Material/Material Matériel/Материал
1	Bearing Cojinete Palier Подшипник	Ball Bearing Bola Rodamiento Palier Balle шарикоподшипник
2	Shaft Eje Arbre Вал	SUS304/316 Inox304/316 Inox304/316 СУС304/316
3	Motor Case Cuerpo de Motor Boitier du moteur Мотор Корпус	SUS304/316 Inox304/316 Inox304/316 СУС304/316
4	Stator/Rotor Estator/Rotor Stator/Rotor Статор/ротор	Silicon Steel/Copper Silicio/Cobre Silicium/Cuivre Кремниевая сталь/медь
5	Bearing Cojinete Palier Подшипник	Ball Bearing Bola Rodamiento Palier Balle шарикоподшипник
6	Mechanical Seal Cierre Mecánico Garniture Механическая печать	SiC&SiC SiC&SiC SiC&SiC SiC&SiC
7	Pump Case Cuerpo de Bomba Boitier pompe Корпус насоса	SUS304/316 Inox304/316 Inox304/316 СУС304/316
8	Impeller Impulsor Roue Импульсор	SUS304/316 Inox304/316 Inox304/316 СУС304/316
9	Motor cover Tapa de motor Capot moteur Крышка мотора	SUS304/316 Inox304/316 Inox304/316 СУС304/316
10	Output flange Brida de salida Bride de sortie Выходной фланец	SUS304/316 Inox304/316 Inox304/316 СУС304/316

DIMENSIONS AND N.W./DIMENSIONES Y PESOS/DIMENSIONS ET POIDS/РАЗМЕРЫ И ВЕС

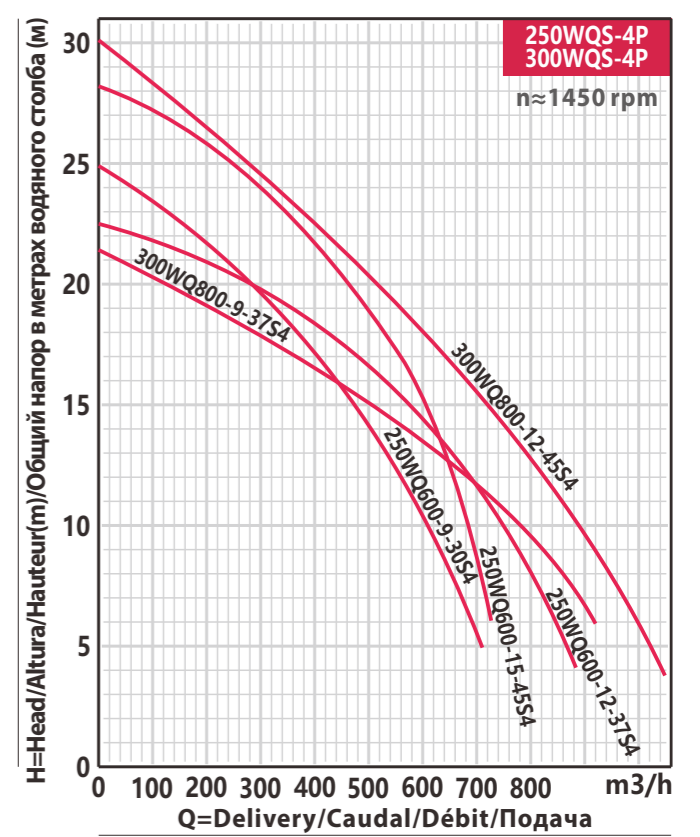
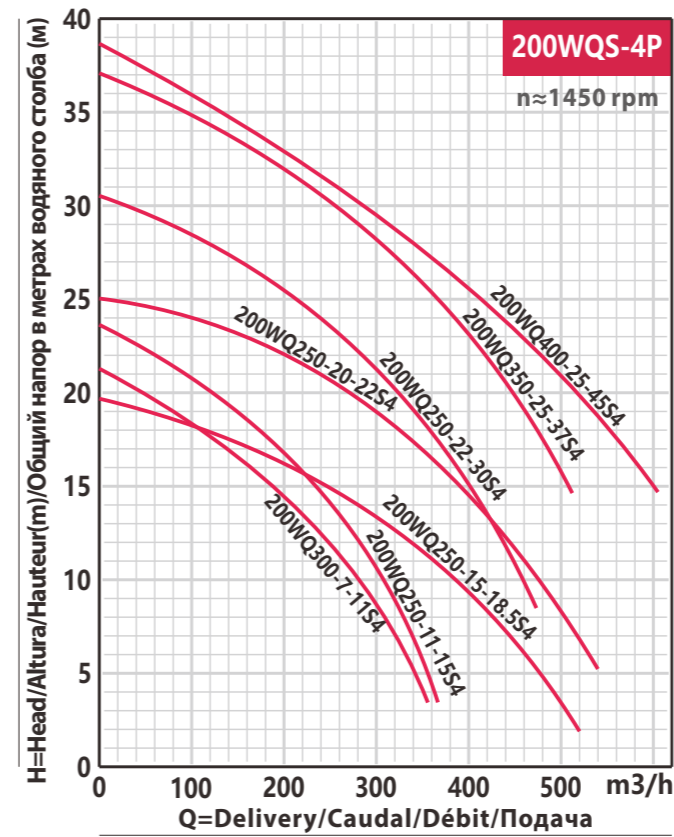
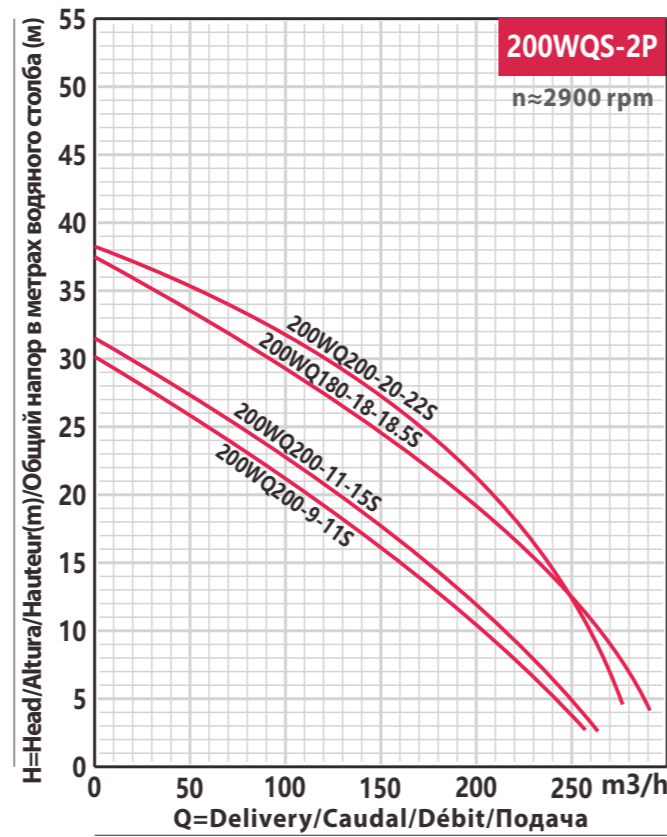
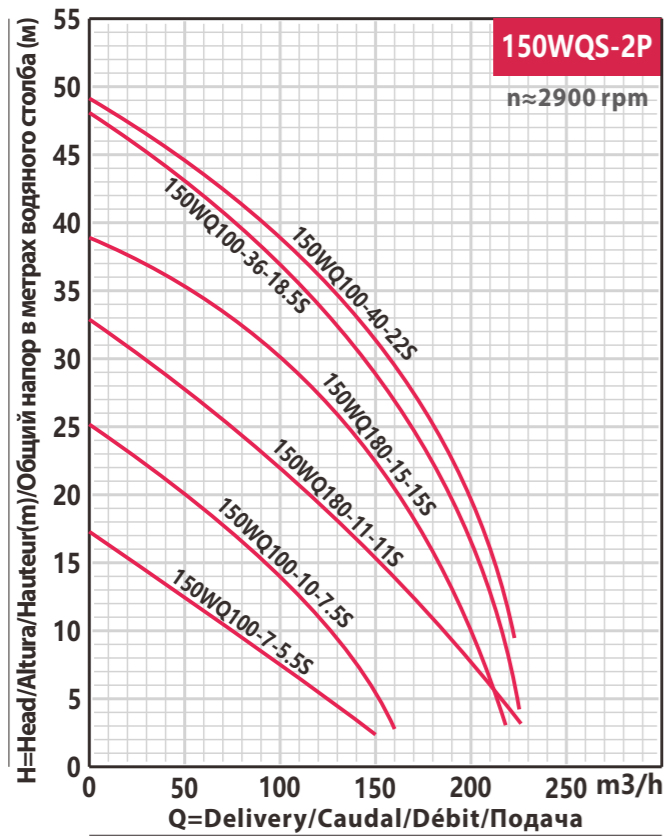
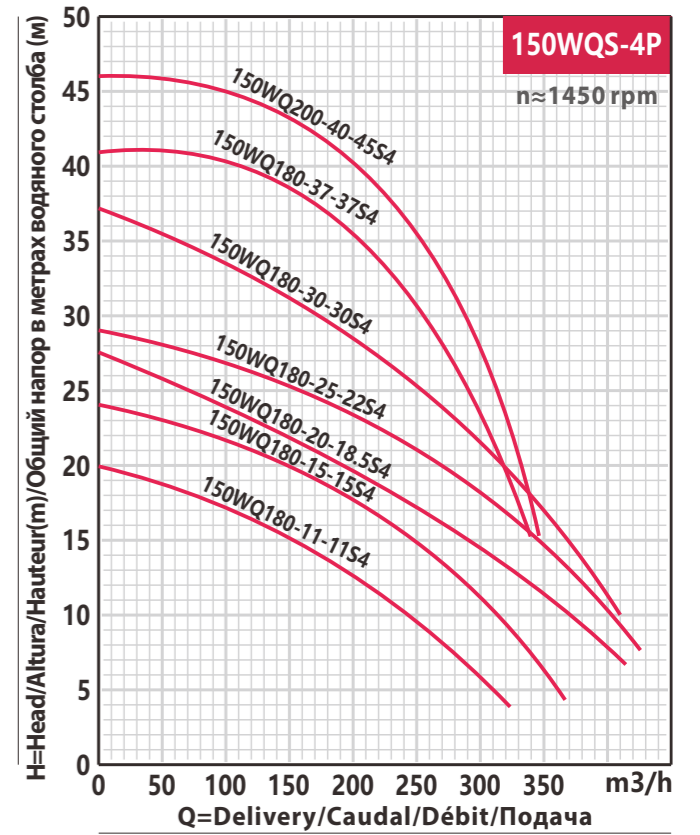
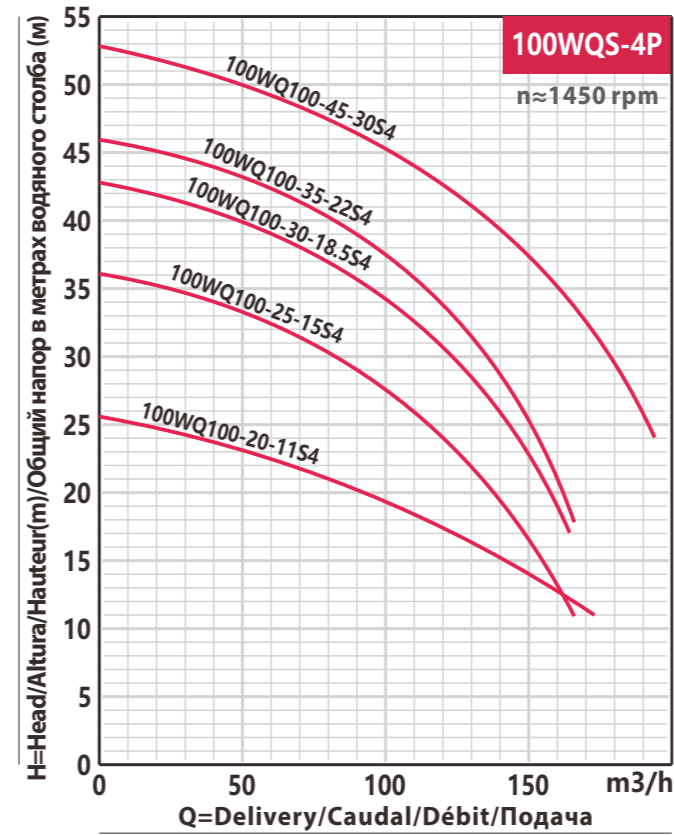
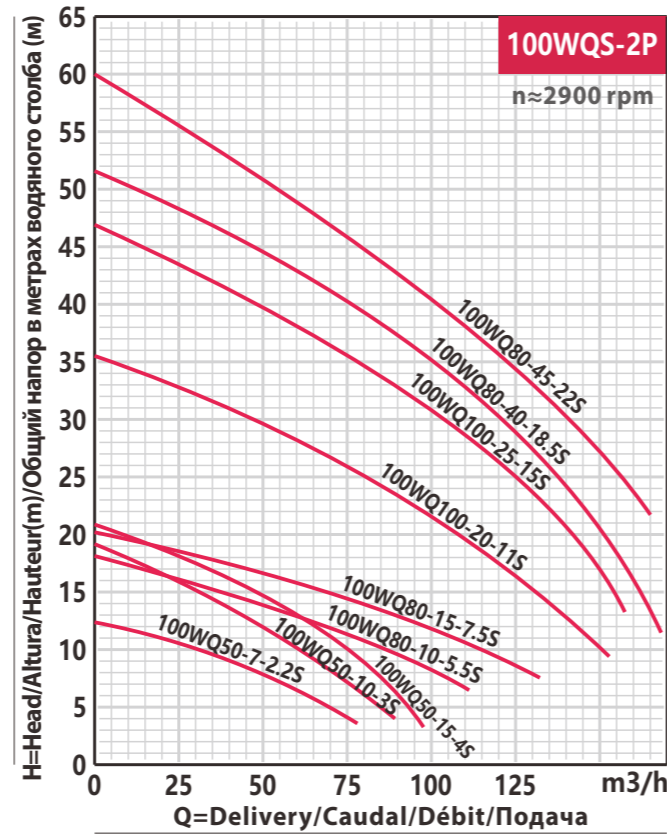
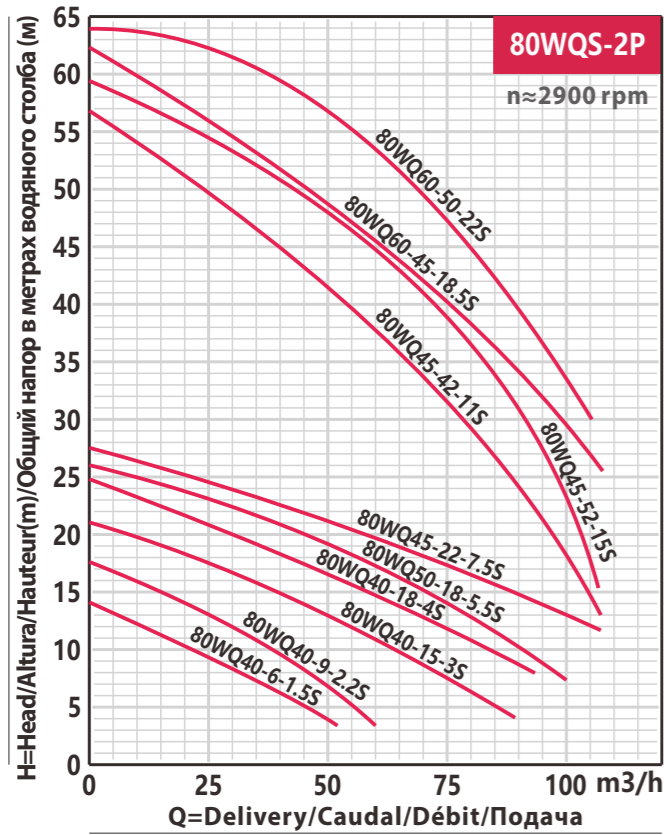


PERFORMANCE CURVE/CURVA DE RENDIMENTO/СОРБЕ/КРИВАЯ ПРОИЗВОДИТЕЛЬНОСТИ





PERFORMANCE CURVE/CURVA DE RENDIMENTO/COURBE DE PERFORMANCE/КРИВАЯ ПРОИЗВОДИТЕЛЬНОСТИ



PERFORMANCE CURVE/CURVA DE RENDIMENTO/COURBE DE PERFORMANCE/КРИВАЯ ПРОИЗВОДИТЕЛЬНОСТИ