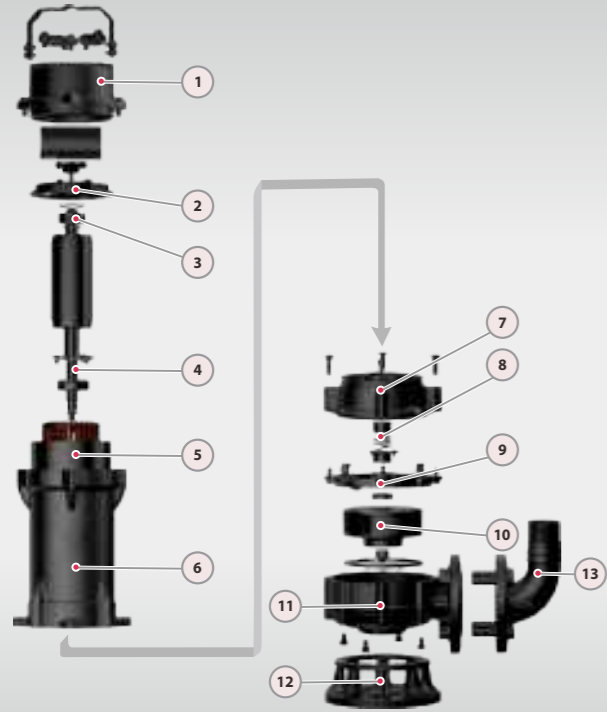
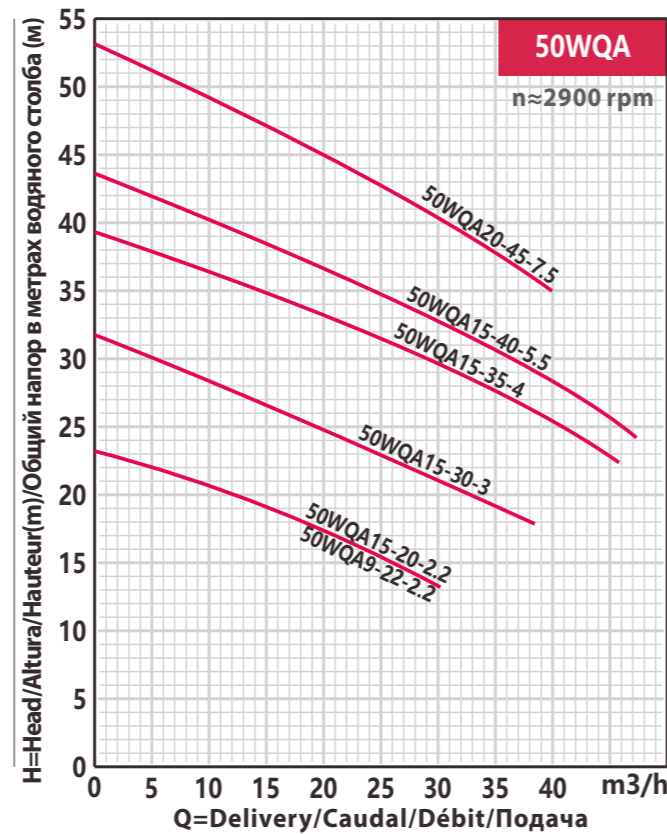
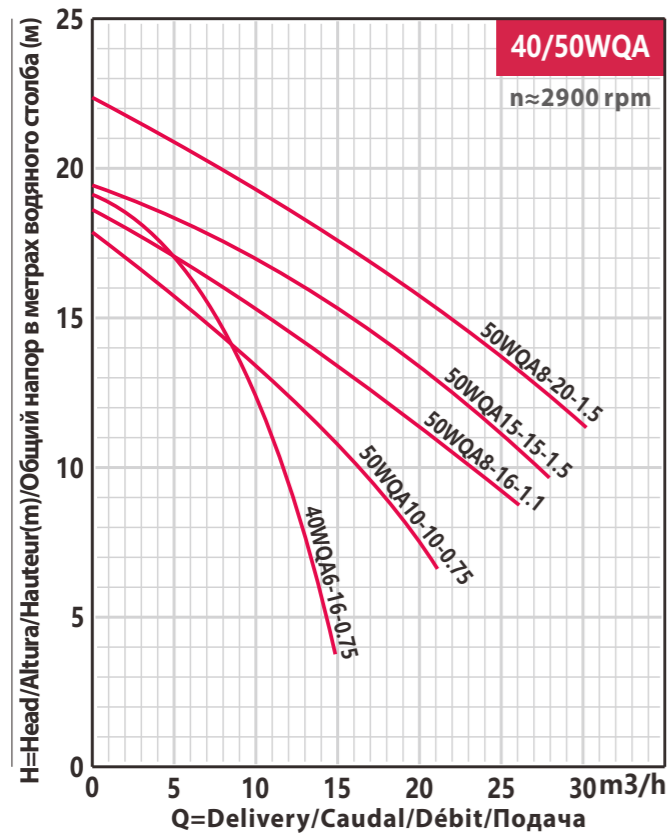


MATERIAL/MATERIAL/MATÉRIEL/MАТЕРИАЛ

No.	Description/Descripción Description/Описание	Material/Material Matériel/Mатериал
1	Motor cover/Tapa de motor Capot moteur/Крышка мотора	Cast iron/Fundición Fonte/Чугун
2	Plate/Plato Assiette/Тарелка	Cast iron/Fundición Fonte/Чугун
3	Bearing/Cojinete Palier/Подшипник	Ball Bearing/Bola Rodamiento Palier Balle/шарикоподшипник
4	Shaft/Eje Arbre/Вал	SUS304/Inox304 Inox304/СУС304
5	Stator/Estator Stator/Статор	Silicon/Copper/Silicio/Cobre Silicium/Cuivre/Кремниевая/медь
6	Motor Case/Cuerpo Motor Boitier moteur/Мотор Корпус	Cast iron/Fundición Fonte/Чугун
7	Chamber/Sala Chambre/Камера	Cast iron/Fundición Fonte/Чугун
8	Mechanical Seal/Cierre Mecánico Garniture/Механическая печать	SiC-SiC/SiC-SiC SiC-SiC/SiC-SiC
9	Seal plate/Plato sello Plaque/Уплотнительная пластина	Cast iron/Fundición Fonte/Чугун
10	Impeller/Impulsor Roue/Импелсор	Cast iron/Fundición Fonte/Чугун
11	Pump Case/Cuerpo de Bomba Boitier pompe/Корпус насоса	Cast iron/Fundición Fonte/Чугун
12	Base/Base Base/База	Cast iron/Fundición Fonte/Чугун
13	Output flange/Brida de salida Bride de sortie/Выходной фланец	Cast iron/Fundición Fonte/Чугун



PERFORMANCE/RENDIMENTO/PERFORMANCE/ПРОИЗВОДИТЕЛЬНОСТИ



PERFORMANCE CURVE/CURVA DE RENDIMENTO/COURBE DE PERFORMANCE/КРИВАЯ ПРОИЗВОДИТЕЛЬНОСТИ

