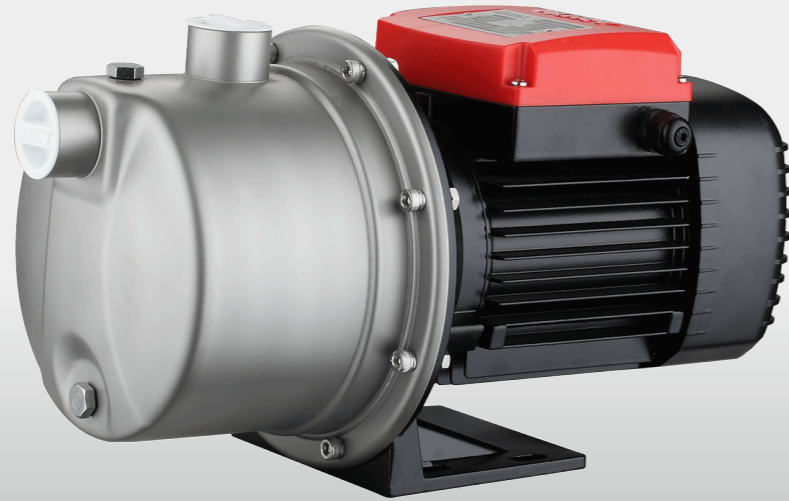


**FJC**  
n≈2900rpm

**AISI304 Jet pump**  
**Bomba inyección AISI304**  
**Pompe à jet AISI304**  
**Струйный насос AISI304**



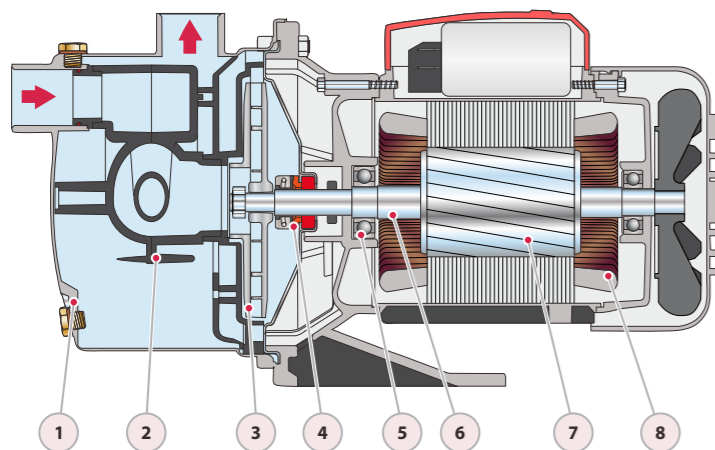
DESCRIPTION/DESCRIPCIONES/DESCRIPTION/ОПИСАНИЕ

- ◆ FANCY new design AISI304 jet pump.
- ◆ The series models with standards certified CE and EAC.
- ◆ Company with management system certified ISO 9001.
- ◆ FANCY bomba de chorro AISI304 de nuevo diseño.
- ◆ Los modelos de la serie con estándares certificados CE y EAC.
- ◆ Empresa con sistema de gestión certificado ISO 9001.
- ◆ Pompe à jet FANCY de nouvelle conception AISI304.
- ◆ Les modèles de série aux normes certifiées CE et EAC.
- ◆ Entreprise avec système de management certifié ISO 9001.
- ◆ Эжекторный насос FANCY нового дизайна AISI304.
- ◆ Модели этой серии сертифицированы по стандартам CE и EAC.
- ◆ Компания с системой менеджмента ISO 9001.

APPLICATIONS/APLICACIONES/APPLICATIONS/ПРИЛОЖЕНИЯ

- ◆ Liquid temperature between -10°C and +80°C
- ◆ Ambient temperature between 0°C and +40°C
- ◆ Max. working pressure 6 bar
- ◆ Temperatura del líquido de -10 °C hasta +80 °C
- ◆ Temperatura ambiente de 0 °C hasta +40 °C
- ◆ Presión máxima en el cuerpo de la bomba 6 bar
- ◆ Température du liquide entre -10 °C et +80 °C
- ◆ Température ambiante entre 0 °C et +40 °C
- ◆ Max. pression de service 6 bar
- ◆ Температура жидкости от -10°C до +80°C
- ◆ Температура окружающей среды от 0°C до +40°C
- ◆ Макс. рабочее давление 6 бар

MATERIAL DESCRIPTION/DESCRIPCIÓN MATERIAL/DESCRIPTION MATÉRIEL/ОПИСАНИЕ МАТЕРИАЛА



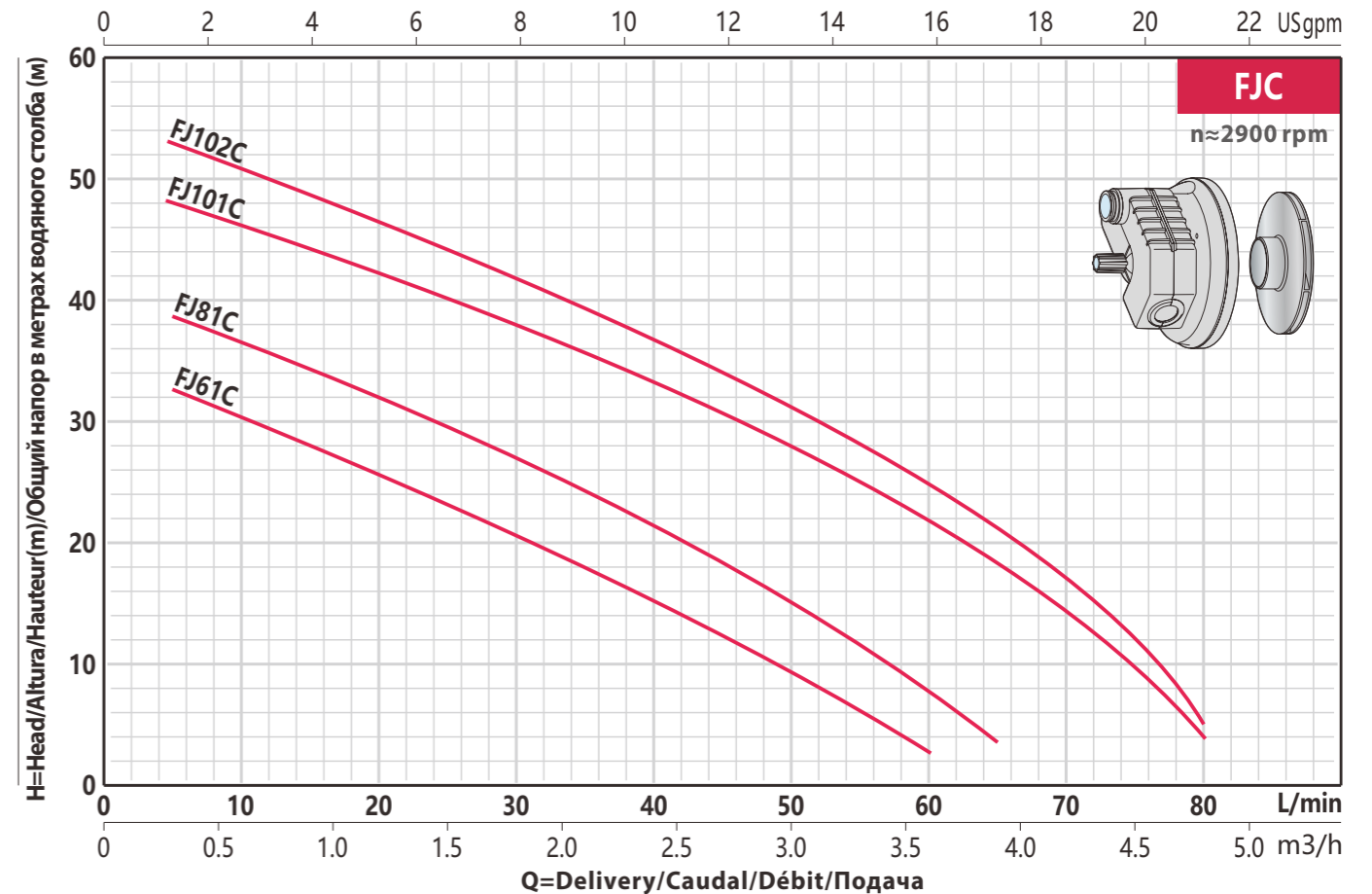
No.	Description/Descripción Description/Описание	Material/Material Matériel/Материал
1	Pump Case/Cuerpo Boîtier/Корпус насоса	SUS304/Inox304 Inox304/СУС304
2	Diffuser/Difusor Diffuseur/Диффузор	Noryl/Noril Noryl/Норил
3	Impeller/Impulsor Roue/Импульсор	SUS304/Inox304 Inox304/СУС304
4	Seal/Cierre Garniture/Тюлень	Ceramic&Carbon/Cerámica&Grafito Ceramic&Carbon/Керамика&Углерод
5	Bearing/Cojinete Palier/Подшипник	Ball bearing/Bola rodamiento Roulement bille/Шарикоподшипник
6	Shaft/Eje Arbre/Вал	SUS304/Inox304 Inox304/СУС304
7	Rotor/Rotor Rotor/Ротор	Silicon Steel/Acero al Silicio Acier silicium/Кремниевая сталь
8	Wiring/Alambrado Câblage/Электропроводка	100% copper/100% cobre 100% cuivre/100% медь

TECHNICAL DATA/DATOS TÉCNICOS/DONNÉES TECHNIQUES/ТЕХНИЧЕСКИЕ ДАННЫЕ

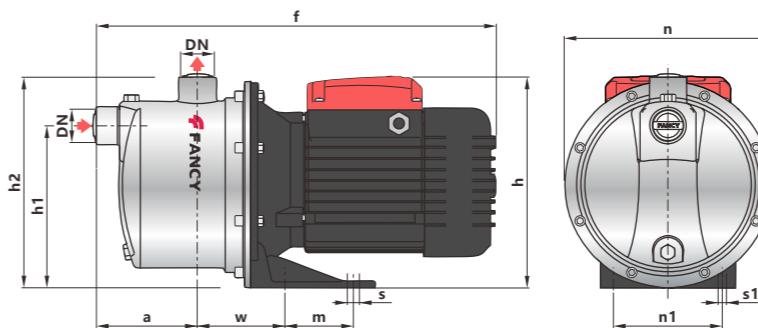
50Hz n≈2900l/min

MODEL MODELO MODÈLE МОДЕЛЬ	DN	Power Potencia Puissance Мощность	GPM 0 m³/h 0 l/min 0	Q=Delivery/Caudal/Débit/Подача																			
				1.3	2.6	5.3	7.9	10.6	13.2	15.9	17.2	18.5	19.8	21.1	0.3	0.6	1.2	1.8	2.4	3	3.6	3.9	4.2
1-ph	3-ph	mm	kw	hp	H=Head(m)/Altura(m)/Hauteur(m)/Общий напор в метрах водяного столба (м)																		
FJm61C	FJ61C	25x25	0.37	0.5	SS304	34	33	30	26	20.4	15	9.3	3	-	-	-	-	-	-	-	-	-	-
FJm81C	FJ81C	25x25	0.6	0.8	SS304	41	39	36	32	27	22	15	8	3.8	-	-	-	-	-	-	-	-	-
FJm101C	FJ101C	25x25	0.75	1	SS304	50	48	46	42	38	33	28	22	18	14	9.8	4	-	-	-	-	-	-
FJm102C	FJ102C	25x25	1.1	1.5	SS304	55	53	51	46	42	37	31	25	21	17	12	5	-	-	-	-	-	-

PERFORMANCE/RENDIMIENTO/COURBE DE PERFORMANCE/КРИВАЯ ПРОИЗВОДИТЕЛЬНОСТИ



DIMENSIONS AND N.W./DIMENSIONES Y PESOS/DIMENSIONS ET POIDS/РАЗМЕРЫ И ВЕС



MODEL MODELO MODÈLE МОДЕЛЬ	DN	a	f	w	m	s	s1	n	n1	h	h1	h2	GW Kg
FJ61C	25	74	337	81	65	16	10	180	82	190	132	184	8
FJ81C	25	74	337	81	65	16	10	180	82	190	132	184	9
FJ101C	25	94	397	88	56	20	9.5	199	100	210	155	205	12
FJ102C	25	94	397	88	56	20	9.5	199	100	210	155	205	13