

# CHL

n≈2900rpm

**Horizontal multistage pump**  
**Bomba multietapa horizontal**  
**Pompe multicellulaire horizontale**  
**Горизонтальный многоступенчатый насос**



#### DESCRIPTION/DESCRIPCIONES/DESCRIPTION/ОПИСАНИЕ

- ◆ Horizontal, SS304 multistage centrifugal pump.
- ◆ New design noiseless, energy-saving multistage pump.
- ◆ Compact and proportional design.
- ◆ Ensuring durability and easy in operation.
- ◆ All wetted parts are in stainless steel.
- ◆ YE3 high efficient motor, with protection IP55 class F.
- ◆ Quality bearing, wear resistance mechanical seal.
- ◆ Liquid temperature between -10°C and +120°C.

- ◆ Inox 304 bomba centrífuga horizontal de etapas múltiples.
- ◆ Nuevo diseño bomba que silencioso y ahorra energía.
- ◆ El diseño compacto y proporcional.
- ◆ Asegurando durabilidad y fácil operación.
- ◆ Todas las partes húmedas son de acero inoxidable.
- ◆ Motor de alta eficiencia YE3, con protección IP55 clase F.
- ◆ Rodamiento de calidad y cierre mecánico personalizado.
- ◆ Temperatura del líquido entre -10 °C y + 120 °C.

- ◆ Pompe centrifuge multicellulaire horizontale inox 304.
- ◆ Nouvelle conception de pompe silencieuse et économe.
- ◆ La conception compacte et proportionnelle.
- ◆ Assurer la durabilité et facile à utiliser.
- ◆ Toutes les pièces en contact avec le fluide sont en inox.
- ◆ Moteur haute efficacité YE3, avec protection IP55 classe F.
- ◆ Roulement qualité, joint mécanique résistance à l'usure.
- ◆ Température du liquide entre -10°C et + 120°C.

- ◆ Горизонтальный центробежный насос из нержавеющей стали.
- ◆ Бесшумный энергосберегающий насос новой конструкции.
- ◆ Компактный и пропорциональный дизайн.
- ◆ Обеспечение долговечности и простоты в эксплуатации.
- ◆ Все смачиваемые части изготовлены из нержавеющей стали.
- ◆ Высокоэффективный двигатель YE3 с классом защиты IP55 F.
- ◆ Качественный подшипник, износостойкое механическое уплотнение.
- ◆ Температура жидкости от -10°C до +120°C.

#### APPLICATIONS/APLICACIONES/APPLICATIONS/ПРИЛОЖЕНИЯ

- ◆ The stainless steel multistage pumps are suitable for industrial processing systems, washing and cleaning systems, pumping of acids and alkalis, filtration systems, water pressure boosting, water treatment, HVAC etc.

- ◆ Las bombas multietapa de acero inoxidable son adecuadas para sistemas de procesamiento industrial, sistemas de lavado y limpieza, bombeo de ácidos y álcalis, sistemas de filtración, HVAC, riego, etc.

- ◆ Les pompes à plusieurs étages en acier inoxydable conviennent systèmes de traitement industriel, systèmes de lavage et de nettoyage, pompage des acides et des alcalis, systèmes de filtration, à l'irrigation, etc.

- ◆ Многоступенчатые насосы подходят для промышленных системы обработки, системы мойки и очистки, перекачки кислоты и щелочи, системы фильтрации, повышение давления воды, ирригация и т. д.

#### MODEL CODE/CÓDIGO MODELO/CODE MODÈLE/КОД МОДЕЛИ

**CHL(m) 8 - 5**

5=Stage/Etapa/Étape/Этап

8= Rated flow(m3/h)  
Caudal nominal(m3/h)  
Débit nomina(m3/h)  
Подача (м3/ч)

CHL= Three phase horizontal multistage pump  
Bomba multietapa horizontal trifásica  
Pompe multicellulaire horizontale triphasée  
Трёхфазный горизонтальный многоступенчатый насос

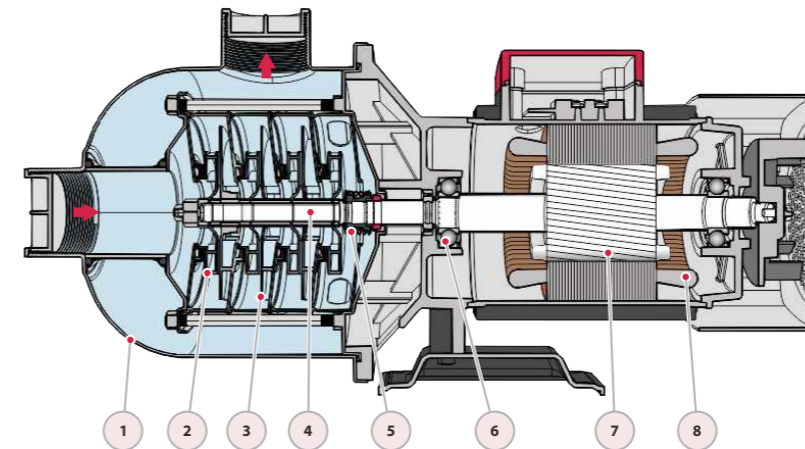
CHLm= Single phase horizontal multistage pump  
Bomba multietapa horizontal monofásica  
Pompe multicellulaire horizontale monophasée  
Однофазный горизонтальный многоступенчатый насос

#### TECHNICAL DATA/DATOS TÉCNICOS/DONNÉES TECHNIQUES/ТЕХНИЧЕСКИЕ ДАННЫЕ

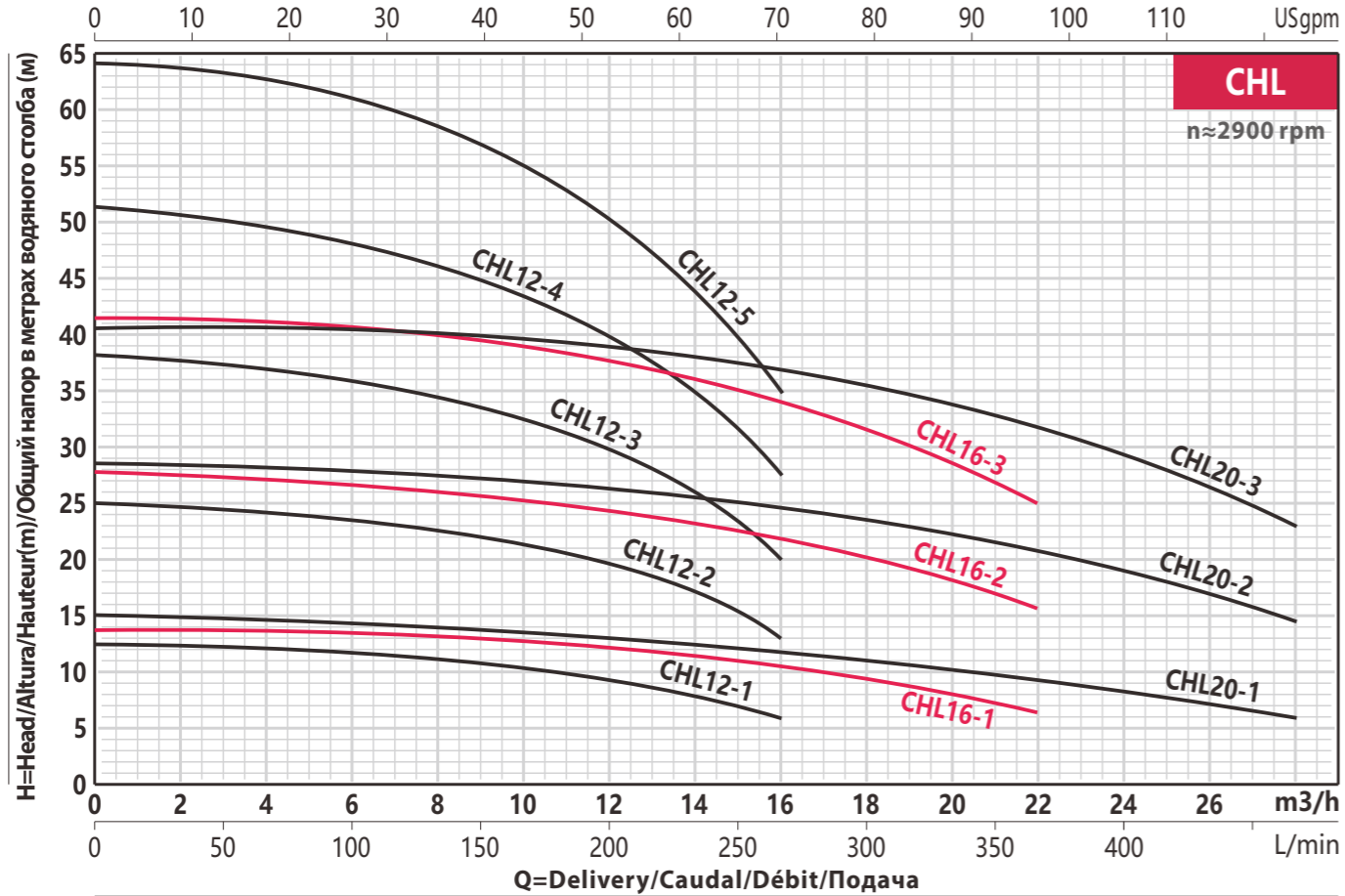
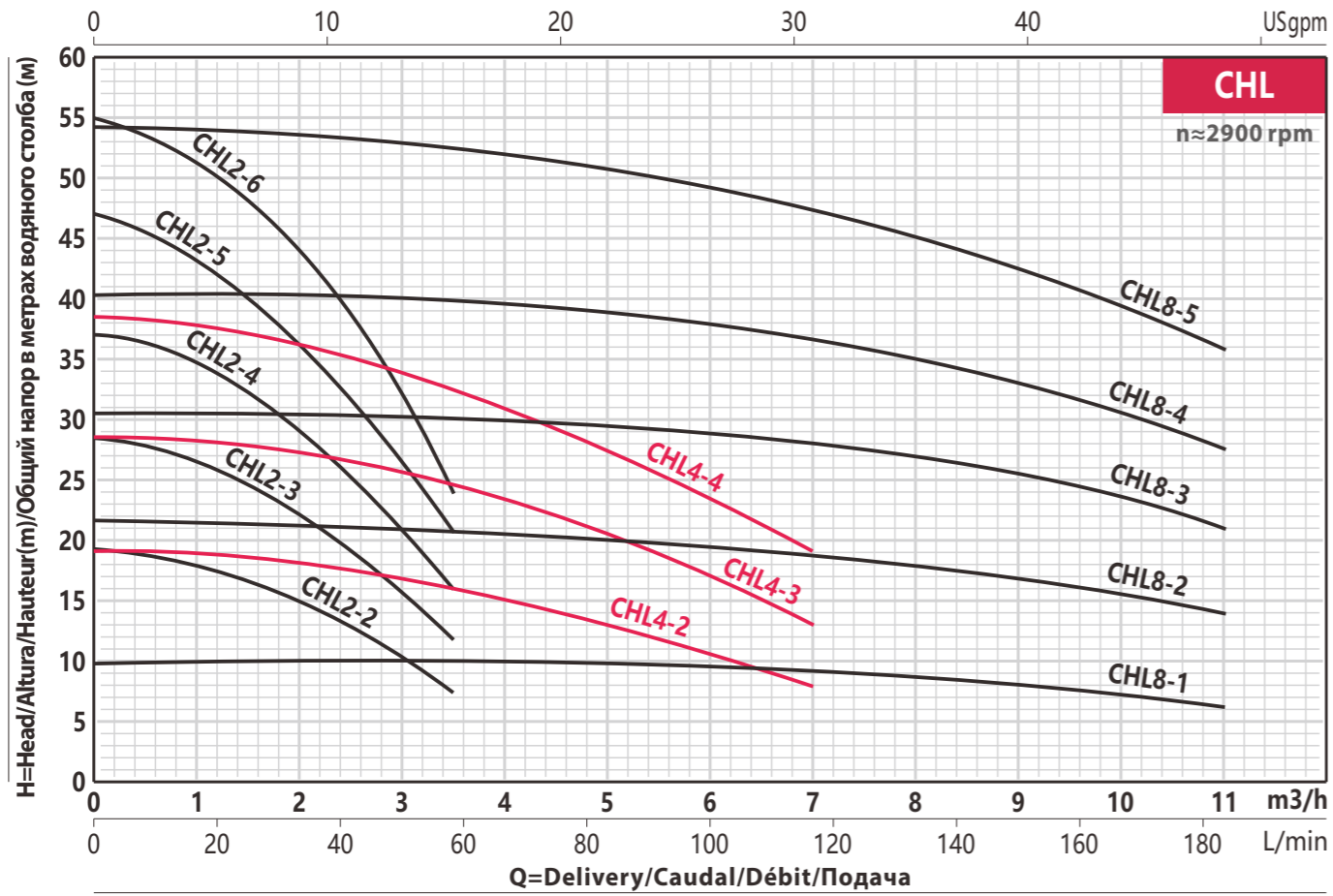
50Hz n≈2900l/min

MODEL MODELO MODÈLE МОДЕЛЬ	DN	Power Potencia Puissance Мощность		380V Amp.	Q=Delivery/Caudal/Débit/Поддача																			
		kw	hp		GPM	2.2	4.4	6.6	8.8	10.6	15	18	22	31	35	44	48	53	62	70	88	97	106	123
1-ph	3-ph	mm			l/min	0.5	1	1.5	2	2.4	3.5	4	5	7	8	10	11	12	14	16	20	22	24	28
		H=Head(m)/Altura(m)/Hauteur(m)/Общий напор в метрах водяного столба (м)																						
CHLm2-2	CHL2-2	25x25	0.37	0.5	1	19	19	18	16.5	15	13	7.5	-	-	-	-	-	-	-	-	-	-	-	-
CHLm2-3	CHL2-3	25x25	0.37	0.5	1	28.5	28	26.5	24.5	22	20	12	-	-	-	-	-	-	-	-	-	-	-	-
CHLm2-4	CHL2-4	25x25	0.55	0.75	1.4	37	36	34.5	33	29	26	16	-	-	-	-	-	-	-	-	-	-	-	-
CHLm2-5	CHL2-5	25x25	0.55	0.75	1.4	47	45.5	43	40	36	33	20.5	-	-	-	-	-	-	-	-	-	-	-	-
CHLm2-6	CHL2-6	25x25	0.75	1	1.7	55	53.5	51	48	44	40	24	-	-	-	-	-	-	-	-	-	-	-	-
CHLm4-2	CHL4-2	32x25	0.37	0.5	1	19	-	19	18.7	18	18	16	15	12.5	8	-	-	-	-	-	-	-	-	-
CHLm4-3	CHL4-3	32x25	0.55	0.75	1.4	28.5	-	28	27.7	27	27	25	23.5	20.5	13	-	-	-	-	-	-	-	-	-
CHLm4-4	CHL4-4	32x25	0.75	1	1.7	38.5	-	37.5	37	36	35.5	32.5	31	27	19	-	-	-	-	-	-	-	-	-
CHLm8-1	CHL8-1	50x50	0.75	1	1.7	10	-	-	-	-	-	-	-	10	9.3	9	7.5	7	-	-	-	-	-	-
CHLm8-2	CHL8-2	50x50	0.75	1	1.7	22	-	-	-	-	-	-	-	20	19	18	15.5	14	-	-	-	-	-	-
CHLm8-3	CHL8-3	50x50	1.1	1.5	2.4	30.5	-	-	-	-	-	-	-	29.5	28	27	23	21	-	-	-	-	-	-
CHLm8-4	CHL8-4	50x50	1.5	2	3.2	40	-	-	-	-	-	-	-	39	37	35	30.5	27.5	-	-	-	-	-	-
CHLm8-5	CHL8-5	50x50	2.2	3	4.6	54	-	-	-	-	-	-	-	51	47.5	45	39.5	36	-	-	-	-	-	-
CHLm12-1	CHL12-1	50x50	0.75	1	1.7	12	-	-	-	-	-	-	-	-	-	11.5	11.2	10.5	10	9.5	8	6	-	-
CHLm12-2	CHL12-2	50x50	1.2	1.6	2.7	25	-	-	-	-	-	-	-	-	-	23	22.5	21.5	20.5	19.5	17	13	-	-
CHLm12-3	CHL12-3	50x50	1.8	2.5	3.9	38	-	-	-	-	-	-	-	-	-	35	34.5	32.5	31	29.5	26	20	-	-
CHLm12-4	CHL12-4	50x50	2.4	3.5	5	51	-	-	-	-	-	-	-	-	-	47	46	43.5	41.5	39.5	35	27.5	-	-
-	CHL12-5	50x50	3	4	6	64	-	-	-	-	-	-	-	-	-	60	58	55	52.5	50	44	35	-	-
CHLm16-1	CHL16-1	50x50	1.1	1.5	2.4	12.8	-	-	-	-	-	-	-	-	-	-	12.8	12.5	12.3	12	11.5	10.5	8	7
CHLm16-2	CHL16-2	50x50	2.2	3	4.6	27.5	-	-	-	-	-	-	-	-	-	-	26	25	24.6	24	23	21.7	18	15.5
-	CHL16-3	50x50	3	4	6	41.5	-	-	-	-	-	-	-	-	-	-	40	39	38.6	38	36	34	29	25
CHLm20-1	CHL20-1	50x50	1.1	1.5	2.4	15	-	-	-	-	-	-	-	-	-	-	-	13.5	13.3	13	12.5	12	10	9
CHLm20-2	CHL20-2	50x50	2.2	3	4.6	28.5	-	-	-	-	-	-	-	-	-	-	-	27	26.8	26.5	25.5	25	22	20.5
-	CHL20-3	50x50	4	5.5	7.8	40	-	-	-	-	-	-	-	-	-	-	-	39.5	39.3	39	38	37.5	34	31.5

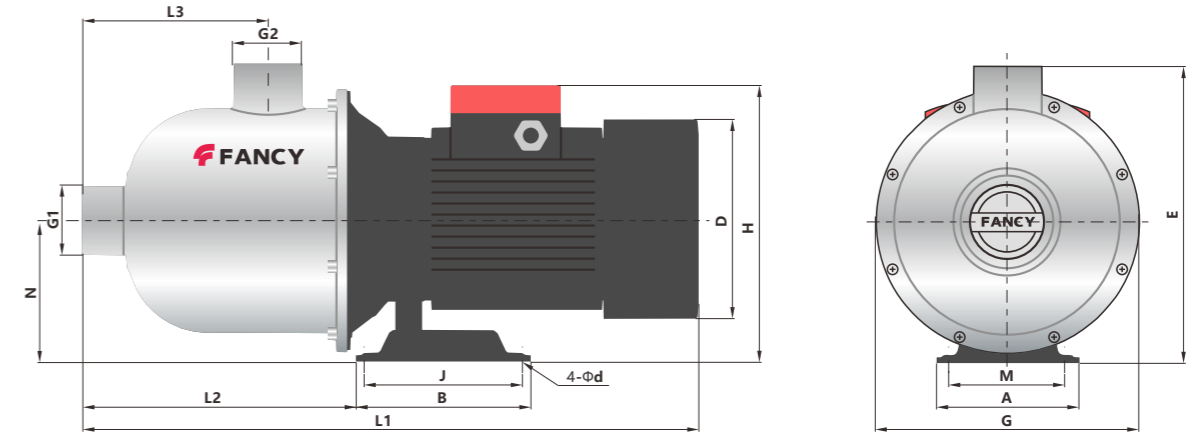
#### MATERIAL/MATERIAL/MATÉRIEL/MATERIAЛ



No.	Description/Descripción Description/Описание	Material/Material Matériel/Material
1	Pump Case/Cuerpo Boîtier/Корпус насоса	SUS304/Inox304 Inox304/СУС304
2	Impeller/Impulsor Roue/Импульсор	SUS304/Inox304 Inox304/СУС304
3	Diffuser/Difusor Diffuseur/Диффузор	SUS304/Inox304 Inox304/СУС304
4	Shaft/Eje Arbre/Bal	SUS304/Inox304 Inox304/СУС304
5	Seal/Cierre Garniture/Тюлень	SiC&Carbon/SiC&Графит SiC&Carbon/SiC&Углерод
6	Bearing/Cojinete Palier/Подшипник	Ball bearing/Bolarodamiento Roulement bille Шарикоподшипник
7	Rotor/Rotor Rotor/Ротор	Silicon Steel/Acero al Silicio Acier silicium Кремниевая сталь
8	Wiring/Alambrado Câblage/Электропроводка	100% copper/100% cobre 100% cuivre/100% медь



DIMENSIONS AND N.W./DIMENSIONES Y PESOS/DIMENSIONS ET POIDS/РАЗМЕРЫ И ВЕС



MODEL MODELO MODÈLE МОДЕЛЬ		DIMENSIONS/DIMENSIONES DIMENSIONS/РАЗМЕРЫ mm															NW kg
1-ph	3-ph	G1	G2	L1	L2	L3	H	D	E	N	A	M	G	B	J	d	
CHLm2-2	CHL2-2	25	25	411	159	128	206	136	213	110	132	108	187	162	138	9	13
CHLm2-3	CHL2-3	25	25	411	159	128	206	136	213	110	132	108	187	162	138	9	13
CHLm2-4	CHL2-4	25	25	411	159	128	206	136	213	110	132	108	187	162	138	9	13
CHLm2-5	CHL2-5	25	25	411	159	128	206	136	213	110	132	108	187	162	138	9	13
CHLm2-6	CHL2-6	25	25	411	159	128	206	136	213	110	132	108	187	162	138	9	15
CHLm4-2	CHL4-2	32	25	411	159	128	206	136	213	110	132	108	187	162	138	9	12
CHLm4-3	CHL4-3	32	25	411	159	128	206	136	213	110	132	108	187	162	138	9	15
CHLm4-4	CHL4-4	32	25	411	159	128	206	136	213	110	132	108	187	162	138	9	15
CHLm8-1	CHL8-1	50	50	562	265	174	233	155	276	128	132	108	248	162	138	9	20
CHLm8-2	CHL8-2	50	50	562	265	174	233	155	276	128	132	108	248	162	138	9	20
CHLm8-3	CHL8-3	50	50	562	265	174	233	155	276	128	132	108	248	162	138	9	25
CHLm8-4	CHL8-4	50	50	580	265	174	240	173	276	128	132	108	248	162	138	9	25
CHLm8-5	CHL8-5	50	50	622	265	174	240	173	276	128	132	108	248	162	138	9	30
CHLm12-1	CHL12-1	50	50	562	265	174	233	155	276	128	132	108	248	162	138	9	20
CHLm12-2	CHL12-2	50	50	562	265	174	233	155	276	128	132	108	248	162	138	9	21
CHLm12-3	CHL12-3	50	50	622	265	174	240	173	276	128	132	108	248	162	138	9	25
CHLm12-4	CHL12-4	50	50	622	265	174	240	173	276	128	132	108	248	162	138	9	29
-	CHL12-5	50	50	613	258	174	254	200	276	128	132	108	248	162	138	9	34
CHLm16-1	CHL16-1	50	50	562	265	174	233	155	276	128	132	108	248	162	138	9	20
CHLm16-2	CHL16-2	50	50	622	265	174	240	173	276	128	132	108	248	162	138	9	27
-	CHL16-3	50	50	613	258	174	254	200	276	128	132	108	248	162	138	9	34
CHLm20-1	CHL20-1	50	50	562	265	174	233	155	276	128	132	108	248	162	138	9	21
CHLm20-2	CHL20-2	50	50	622	265	174	240	173	276	128	132	108	248	162	138	9	28
-	CHL20-3	50	50	613	258	174	254	200	276	128	132	108	248	162	138	9	42