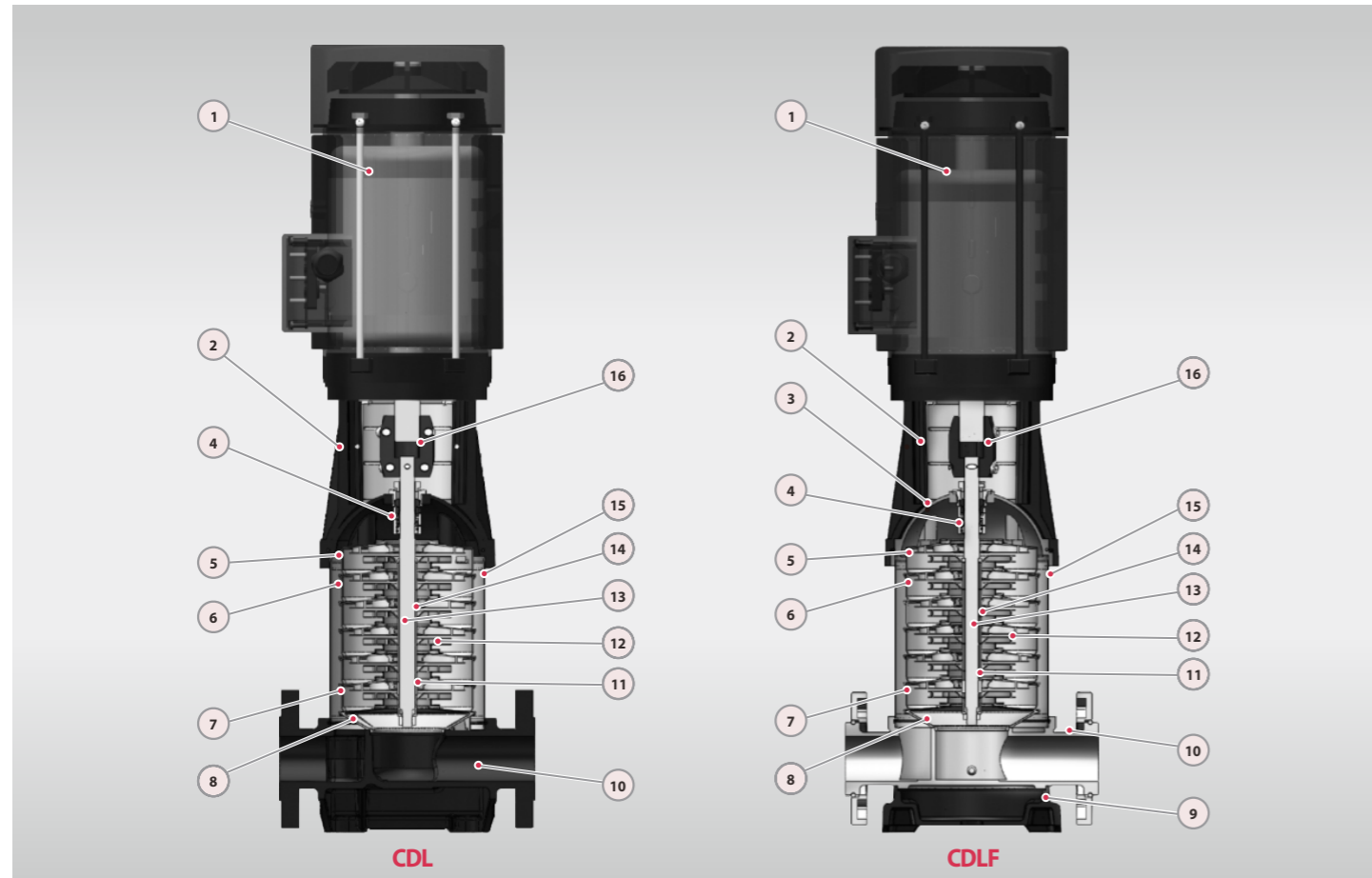
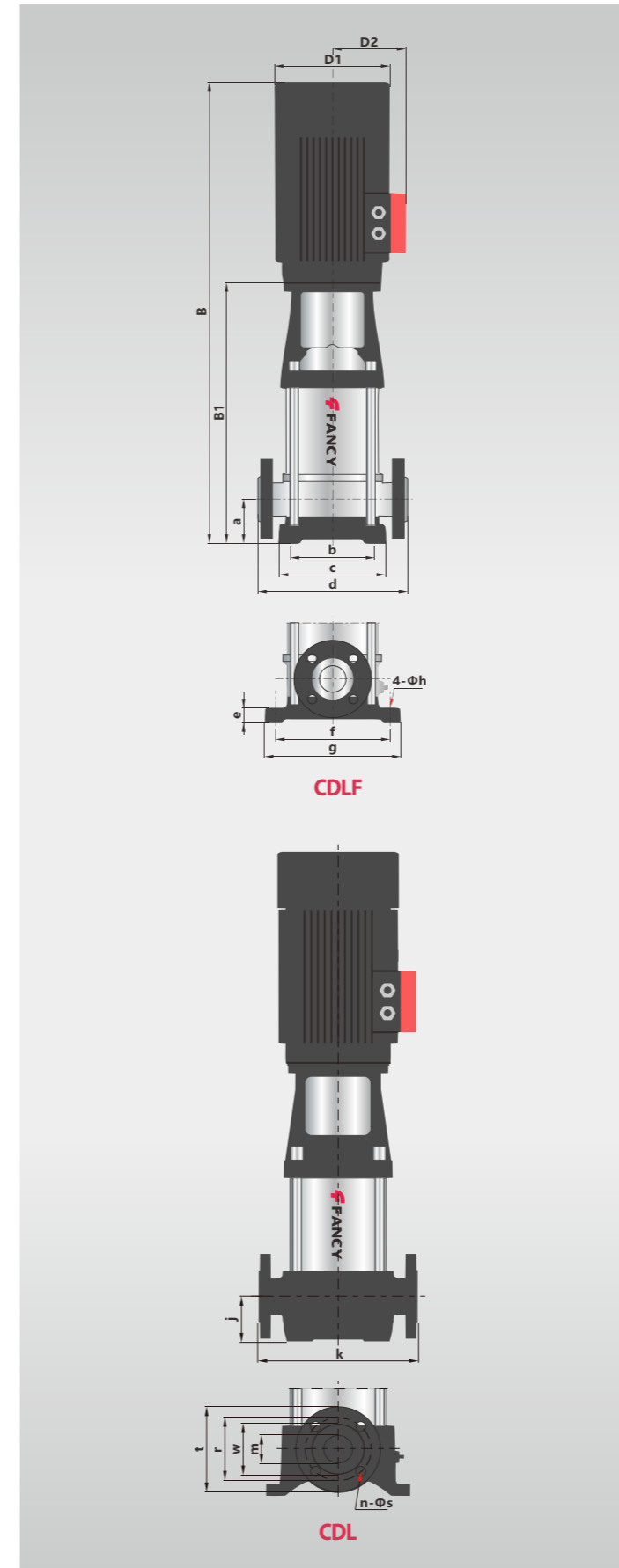


MATERIAL/MATERIAL/MATÉRIEL/МАТЕРИАЛ



No.	Description/Descripción Description/Описание	Material/Material Matériel/Материал	No.	Description/Descripción Description/Описание	Material/Material Matériel/Материал
1	Motor/Motor Moteur/Мотор	IP55 Class F/IP55 Clase F IP55 classe F/IP55 Класс F	9	Base Plate/Placa Base Plaque base/Опорная плита	Cast iron/Fundición Fonte/Чугун
2	Pump Case/Cuerpo de Bomba Boitier pompe/Корпус насоса	Cast iron/Fundición Fonte/Чугун	10	Inlet&Outlet/Entrada y salida Entrée et sortie/Вход и выход	CDL: Cast iron/Fundición Fonte/Чугун CDLF: SUS304/Inox304 Inox304/СУС304
3	Seal Base/Soportе Sello Seal Base/База тyleneй	SUS304/Inox304 Inox304/СУС304	11	Bearing/Cojinete Palier/Подшипник	Tungsten Carbide/Carburo Tungsteno Carbure tungstène/Карбид вольфрама
4	Mechanical Seal/Cierre Mecánico Garniture/Механическая печать	TuC&Carbon/TuC&Grafito TuC&Carbon/TuC&Углерод	12	Impeller/Impulsor Roue/Импульсор	SUS304/Inox304 Inox304/СУС304
5	Top Diffuser/Difusor Tопe Diffuseur supérieur/Диффузор Топ	SUS304/Inox304 Inox304/СУС304	13	Shaft/Eje Arbre/Вал	SUS304/Inox304 Inox304/СУС304
6	Diffuser/Difusor Diffuseur/Диффузор	SUS304/Inox304 Inox304/СУС304	14	Impeller Sleeve/Casquillo Impulsor Manchon roue/Втулка крыльчатки	SUS304/Inox304 Inox304/СУС304
7	Support Diffuser/Difusor Soporte Diffuseur support/Поддержка диффузора	SUS304/Inox304 Inox304/СУС304	15	Cylinder/Cilindro Cylindre/Цилиндр	SUS304/Inox304 Inox304/СУС304
8	Inducer/Inductor Inducteur/Индуктор	SUS304/Inox304 Inox304/СУС304	16	Coupling/Unión Couplage/Связь	Carbon Steel/Acero al Carbono Acier Carbone/Углеродистая сталь

DIMENSIONS AND N.W./DIMENSIONES Y PESOS/DIMENSIONS ET POIDS/РАЗМЕРЫ И ВЕС



MODEL MODELO MODÈLE МОДЕЛЬ	DIMENSIONS/DIMENSIONES DIMENSIONS/РАЗМЕРЫ mm				COMMON/COMÚN COMMUN/ОБЩИЙ	NW kg
	B1	B	D1	D2		
1-2	258	483	148	117	DN=25 a=50 b=100 c=150 d=210 e=20 f=180 g=210 h=13 j=75 k=250 m=32 n=4 r=85 s=14 t=115 w=60	20
1-3	276	501	148	117		20
1-4	294	519	148	117		21
1-5	312	537	148	117		21
1-6	330	555	148	117		22
1-7	348	573	148	117		23
1-8	366	591	148	117		24
1-9	384	609	148	117		25
1-10	402	627	148	117		26
1-11	420	645	148	117		26
1-12	448	693	170	142		29
1-13	466	711	170	142		30
1-15	502	747	170	142		31
1-17	538	783	170	142		33
1-19	574	819	170	142		34
1-21	610	855	170	142		35
1-23	646	891	170	142		36
1-25	692	982	190	155		42
1-27	728	1018	190	155		43
1-30	782	1072	190	155		45
1-33	836	1126	190	155		49
1-36	890	1180	190	155		51
2-2	258	483	148	117		20
2-3	276	501	148	117		20
2-4	294	519	148	117		22
2-5	312	537	148	117		23
2-6	340	585	170	142		26
2-7	358	603	170	142		26
2-9	394	639	170	142		28
2-11	430	675	170	142		29
2-13	476	766	190	155		35
2-15	512	802	190	155		36
2-18	566	856	190	155		41
2-22	638	928	190	155		42
2-26	720	1065	197	165		52
3-2	258	483	148	117		20
3-3	276	501	148	117	20	
3-4	294	519	148	117	21	
3-5	312	537	148	117	21	
3-6	330	555	148	117	23	
3-7	348	573	148	117	24	
3-8	376	621	170	142	27	
3-9	394	639	170	142	28	
3-10	412	657	170	142	28	
3-11	430	675	170	142	29	
3-12	448	693	170	142	30	
3-13	466	711	170	142	31	
3-15	502	747	170	142	32	
3-17	548	838	190	155	38	
3-19	584	874	190	155	39	
3-21	620	910	190	155	42	
3-23	656	946	190	155	43	
3-25	692	982	190	155	44	
3-27	728	1018	190	155	45	
3-29	764	1054	190	155	46	
3-31	810	1155	197	165	54	
3-33	846	1191	197	165	55	
3-36	900	1245	197	165	57	

MODEL MODELO MODÈLE МОДЕЛЬ	DIMENSIONS/DIMENSIONES DIMENSIONS/РАЗМЕРЫ mm				COMMON/COMÚN COMMUN/ОБЩИЙ	NW kg
	B1	B	D1	D2		
4-2	276	501	148	117	DN=32 a=50 b=100 c=150 d=210 e=20 f=180 g=210 h=13 j=75 k=250 m=32 n=4 r=100 s=18 t=140 w=60	21
4-3	303	528	148	117		22
4-4	340	585	170	142		25
4-5	367	612	170	142		27
4-6	394	639	170	142		27
4-7	431	721	190	155		33
4-8	458	748	190	155		33
4-10	512	802	190	155		37
4-12	566	856	190	155		38
4-14	630	975	197	165		46
4-16	684	1029	197	165		48
4-19	765	1120	230	188		57
4-22	846	1201	230	188		59
8-2-1	347	592	170	142	DN=40 a=80 b=130 c=199 d=260 e=25 f=215 g=247 h=14 j=80 k=280 m=50 n=4 r=110 s=18 t=150 w=80	32
8-2	347	592	170	142		32
8-3	377	622	170	142		34
8-4	417	707	190	155		40
8-5	447	737	190	155		44
8-6	477	767	190	155		45
8-8	547	892	197	165		53
8-10	607	962	230	188		64
8-12	667	1022	230	188		66
8-14	747	1137	260	208		81
8-16	807	1197	260	208		84
8-18	867	1257	260	208		93
8-20	927	1317	260	208		94
10-1	347	592	170	142		40
10-2	347	592	170	142		41
10-3	377	622	170	142		43
10-4	417	707	190	155		49
10-5	447	737	190	155	53	
10-6	477	767	190	155	54	
10-7	517	862	197	165	64	
10-8	547	892	197	165	65	
10-9	577	922	197	165	66	
10-10	607	962	230	188	74	
10-12	667	1022	230	188	76	
10-14	747	1137	260	208	100	
10-16	807	1197	260	208	102	
10-18	867	1257	260	208	107	
10-20	927	1317	260	208	109	
10-22	987	1377	260	208	111	
12-2	367	657	190	155	39	
12-3	397	687	190	155	43	
12-4	437	782	197	165	51	
12-5	467	812	197	165	53	
12-6	497	852	230	188	61	
12-7	547	937	260	208	73	
12-8	577	967	260	208	74	
12-9	607	997	260	208	76	
12-10	637	1027	260	208	83	
12-12	697	1087	260	208	87	
12-14	845	1345	330	255	157	
12-16	905	1405	330	255	161	
12-18	965	1465	330	255	164	

MODEL MODELO MODÈLE МОДЕЛЬ	DIMENSIONS/DIMENSIONES DIMENSIONS/РАЗМЕРЫ mm				COMMON/COMÚN COMMUN/ОБЩИЙ	NW kg	
	B1	B	D1	D2			
16-2	397	687	190	155	DN=50 a=90 b=130 c=199 d=260 e=35 f=215 g=247 h=14 j=90 k=300 m=50 n=4 r=125 s=18 t=165 w=80	42	
16-3	452	797	197	165		50	
16-4	497	852	230	188		59	
16-5	562	952	260	208		76	
16-6	607	997	260	208		77	
16-7	652	1042	260	208		84	
16-8	697	1087	260	208		86	
16-10	875	1375	330	255		158	
16-12	965	1465	330	255		161	
16-14	1055	1555	330	255		174	
16-16	1145	1645	330	255		178	
20-1	387	632	170	142		DN=50 a=90 b=130 c=199 d=260 e=35 f=215 g=247 h=14 j=90 k=300 m=50 n=4 r=125 s=18 t=165 w=80	33
20-2	397	687	190	155			42
20-3	452	807	230	188	58		
20-4	517	907	260	208	74		
20-5	562	952	260	208	76		
20-6	607	997	260	208	82		
20-7	652	1042	260	208	84		
20-8	785	1285	330	255	153		
20-10	875	1375	330	255	157		
20-12	965	1465	330	255	170		
20-14	1055	1555	330	255	172		
20-17	1190	1740	330	255	195		
32-10-1	505	795	190	155	64		
32-10	505	795	190	155	68		
32-20-2	575	920	197	165	77		
32-20	575	930	230	188	85		
32-30-2	645	1035	260	208	100		
32-30	645	1035	260	208	100		
32-40-2	715	1105	260	208	109		
32-40	715	1105	260	208	109		
32-50-2	890	1390	330	255	181		
32-50	890	1390	330	255	181		
32-60-2	960	1460	330	255	185		
32-60	960	1460	330	255	185		
32-70-2	1030	1530	330	255	199		
32-70	1030	1530	330	255	199		
32-80-2	1100	1600	330	255	203		
32-80	1100	1600	330	255	203		
32-90-2	1170	1720	330	255	222		
32-90	1170	1720	330	255	222		
32-100-2	1240	1790	330	255	227		
32-100	1240	1790	330	255	227		
32-110-2	1310	1885	360	285	272		
32-110	1310	1885	360	285	272		
32-120-2	1380	1955	360	285	276		
32-120	1380	1955	360	285	276		
32-130-2	1450	2100	400	310	337		
32-130	1450	2100	400	310	337		
32-140-2	1520	2170	400	310	341		
32-140	1520	2170	400	310	341		
32-150-2	1590	2240	400	310	345		
32-150	1590	2240	400	310	345		
32-160-2	1660	2310	400	310	350		
32-160	1660	2310	400	310	350		

MODEL MODELO MODÈLE МОДЕЛЬ	DIMENSIONS/DIMENSIONES DIMENSIONS/РАЗМЕРЫ mm				COMMON/COMÚN COMMUN/ОБЩИЙ	NW kg
	B1	B	D1	D2		
45-10-1	561	906	197	165	DN=80 a=140 b=190 c=245 d=365 e=45 f=266 g=330 h=14 j=140 k=365 m=80 n=8 r=160 s=18 t=200 w=120	83
45-10	561	916	230	188		90
45-20-2	641	1031	260	208		105
45-20	641	1031	260	208		110
45-30-2	826	1326	330	255		183
45-30	826	1326	330	255		183
45-40-2	906	1406	330	255		197
45-40	906	1406	330	255		197
45-50-2	986	1536	330	255		221
45-50	986	1536	330	255		221
45-60-2	1066	1641	360	285		261
45-60	1066	1641	360	285		261
45-70-2	1146	1796	400	310		320
45-70	1146	1796	400	310	320	
45-80-2	1226	1876	400	310	324	
45-80	1226	1876	400	310	324	
45-90-2	1306	1956	400	310	328	
45-90	1306	1956	400	310	352	
45-100-2	1386	2036	400	310	355	
45-100	1386	2036	400	310	355	
45-110-2	1466	2151	450	345	426	
45-110	1466	2151	450	345	426	
45-120-2	1546	2231	450	345	432	
45-120	1546	2231	450	345	432	
45-130-2	1626	2311	450	345	438	
64-10-1	561	916	230	188	DN=100 a=140 b=190 c=245 d=365 e=45 f=266 g=330 h=14 j=140 k=365 m=100 n=8 r=180 s=18 t=220 w=150	93
64-10	561	951	260	208		105
64-20-2	644	1034	260	208		110
64-20-1	754	1254	330	255		182
64-20	754	1254	330	255		182
64-30-2	836	1336	330	255		196
64-30-1	836	1336	330	255		197
64-30	836	1386	330	255		221
64-40-2	919	1469	330	255		225
64-40-1	919	1494	360	285		258
64-40	919	1494	360	285		258
64-50-2	1001	1651	400	310		319
64-50-1	1001	1651	400	310		319
64-50	1001	1651	400	310		320
64-60-2	1084	1734	400	310	325	
64-60-1	1084	1734	400	310	349	
64-60	1084	1734	400	310	349	
64-70-2	1166	1816	400	310	353	
64-70-1	1166	1816	400	310	353	
64-70	1166	1851	460	340	420	
64-80-2	1248	1933	460	340	424	
64-80-1	1248	1933	460	340	424	
90-10-1	571	961	260	208	DN=100 a=140 b=199 c=255 d=380 e=45 f=280 g=348 h=14 j=140 k=380 m=100 n=8 r=180 s=18 t=220 w=150	105
90-10	571	961	260	208		110
90-20-2	773	1273	330	255		181
90-20	773	1273	330	255		192
90-30-2	865	1415	330	255		215
90-30	865	1440	360	285		252
90-40-2	957	1607	400	310		312
90-40	957	1607	400	310		312
90-50-2	1049	1699	400	310		336
90-50	1049	1699	400	310		336
90-60-2	1141	1826	460	340		407
90-60	1141	1826	460	340		407

MODEL MODELO MODÈLE МОДЕЛЬ	DIMENSIONS/DIMENSIONES DIMENSIONS/РАЗМЕРЫ mm				COMMON/COMÚN COMMUN/ОБЩИЙ	NW kg
	B1	B	D1	D2		
120-10	840	1340	330	255	DN=125 a=180 b=275 c=340 d=380 e=40 f=380 g=472 h=18 j=180 k=380 m=125 n=8 s=28 r=220 t=270 w=175	230
120-20-2	1000	1500	330	255		245
120-20-1	1000	1550	330	255		250
120-20	1000	1575	360	285		285
120-30-2	1160	1810	400	310		360
120-30-1	1160	1810	400	310		360
120-30	1160	1810	400	310		360
120-40-2	1320	1970	400	310		400
120-40-1	1320	1970	400	310		400
120-40	1320	2005	460	340		460
120-50-2	1480	2165	460	340		470
120-50-1	1480	2165	460	340		470
120-50	1510	2270	540	370		575
120-60-2	1670	2430	540	370		585
120-60-1	1670	2430	540	370		585
120-60	1670	2515	580	410		705
120-70-2	1830	2675	580	410	715	
120-70-1	1830	2675	580	410	715	
120-70	1830	2675	580	410	715	
150-10-1	840	1340	330	255	DN=125 a=180 b=275 c=340	